



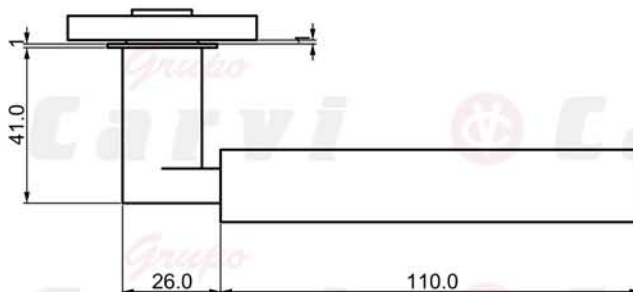
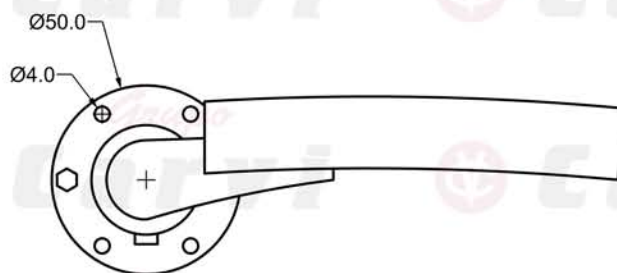
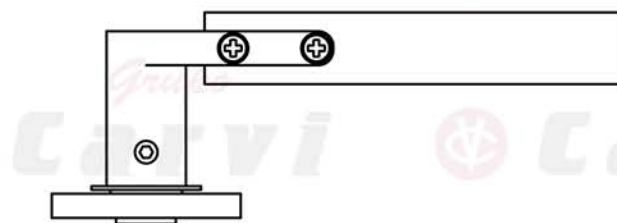
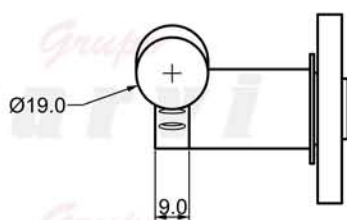
Ficha Técnica	MARCA	MATERIAL	ACABADOS
----------------------	--------------	-----------------	-----------------

COMETA	CARVI S.L.	ACERO INOX 304	ACERO SATINADO
---------------	-------------------	-----------------------	-----------------------

OPCIONES DE MONTAJE	PÁGINA
----------------------------	---------------

ROSETA	1
PLACA ANCHO 36	2
PLACA ANCHO 45	3
PLACA ANCHO 45 RECTA	4
PLACA CUADRADA ANCHO 180	5
GRISAN	6
MANILLÓN 200	7
MANILLÓN 250	8

COMETA_ROSETA

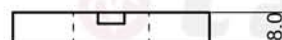
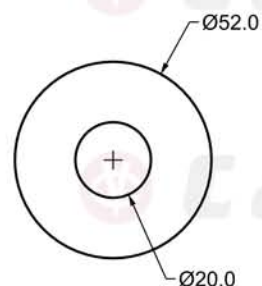


Material: ACERO INOX. 304
304 STAINLESS STEEL

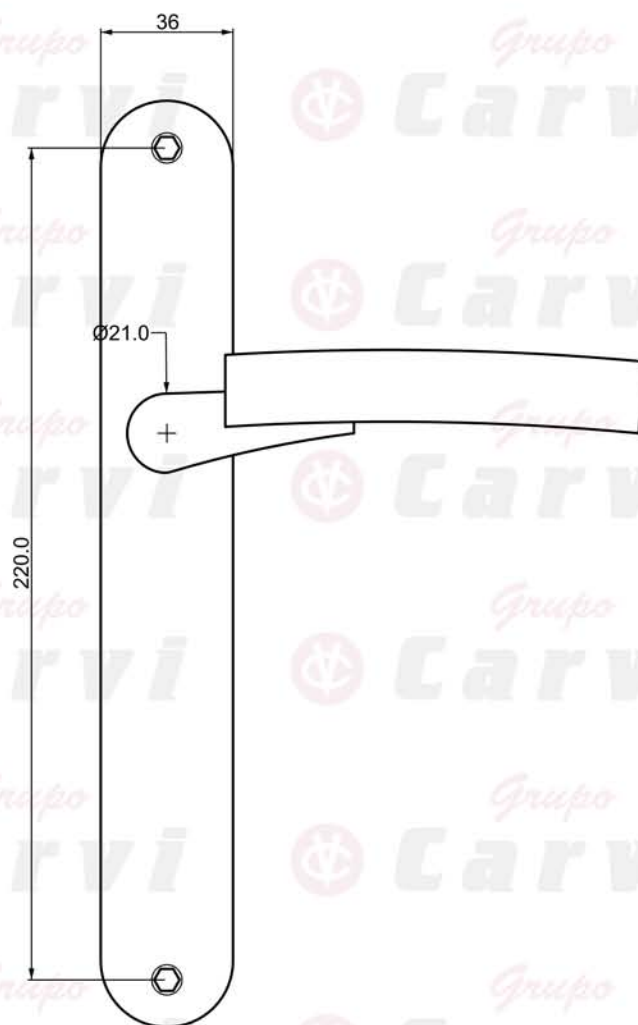
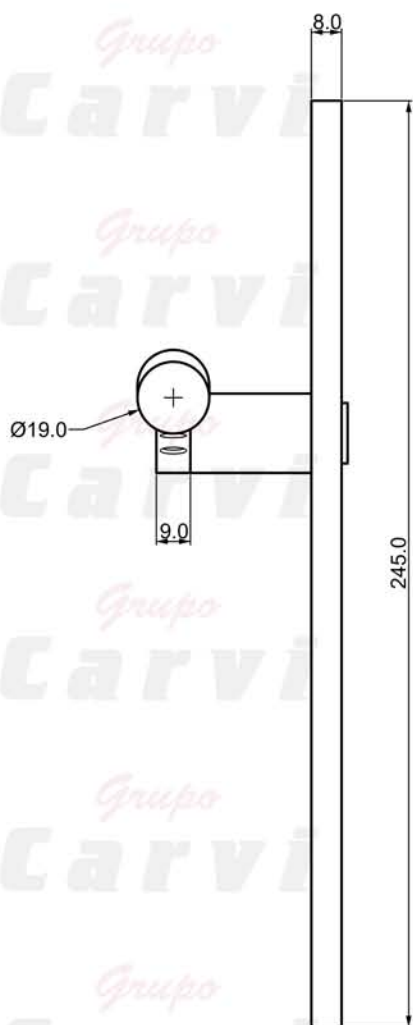
Acabado: ACERO SATINADO

Marca: CARVI S.L.

ROSETA 2000



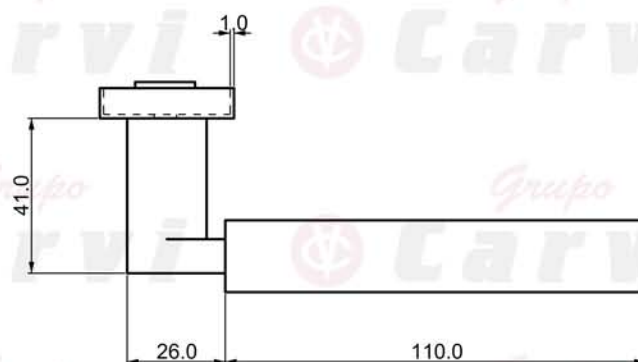
COMETA_PLACA-36



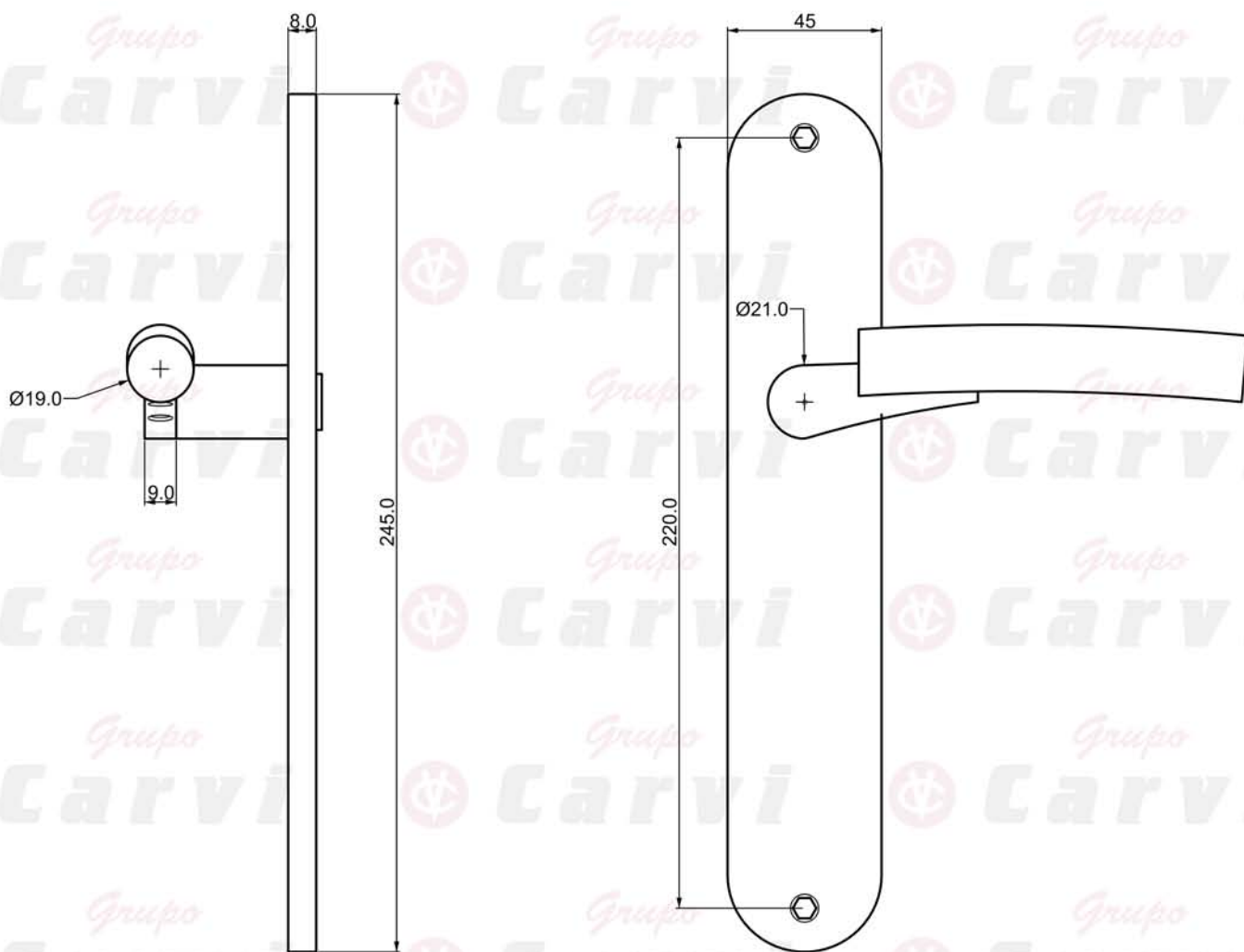
Material: ACERO INOX. 304
304 STAINLESS STEEL

Acabado: ACERO SATINADO

Marca: CARVI S.L.



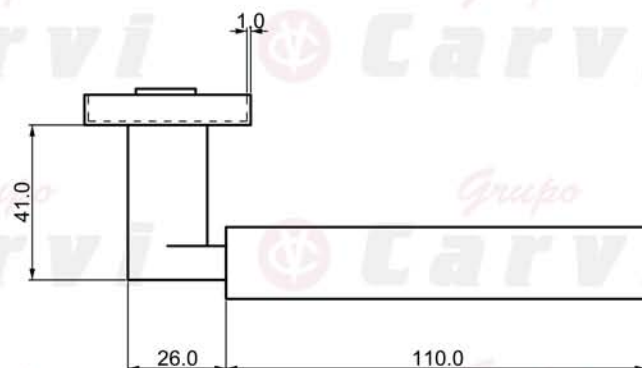
COMETA_PLACA-45



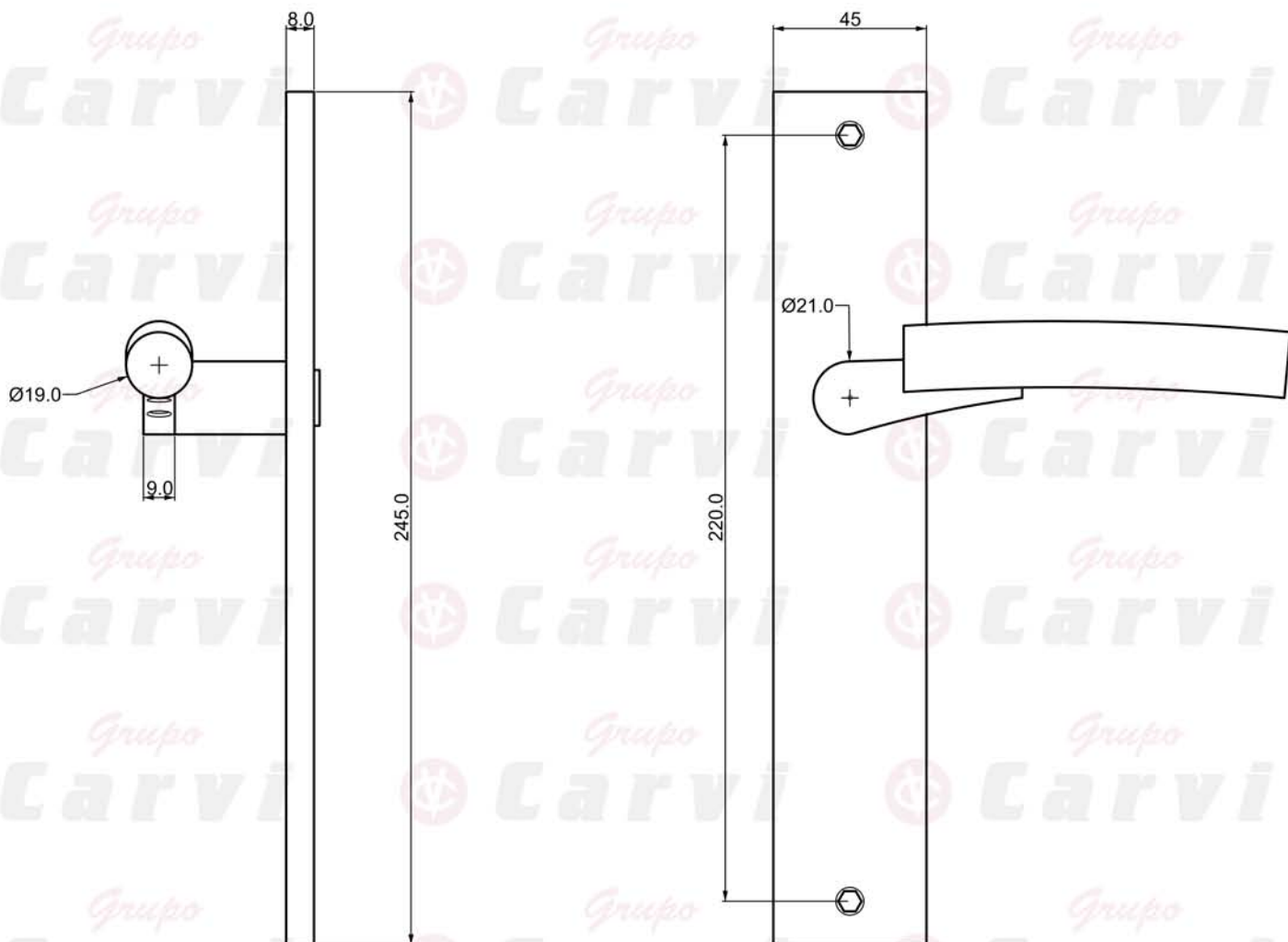
Material: ACERO INOX. 304
304 STAINLESS STEEL

Acabado: ACERO SATINADO

Marca: CARVI S.L.



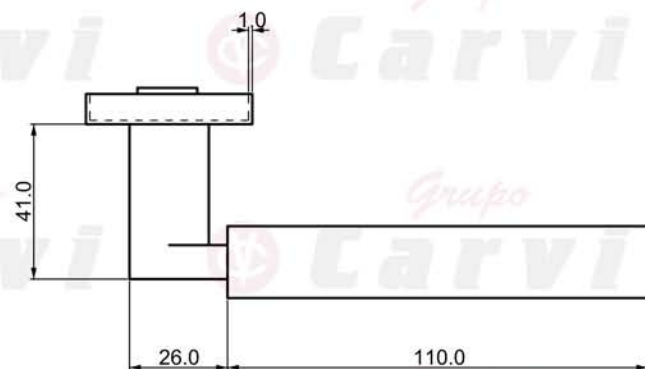
COMETA_PLACA-45-Recta



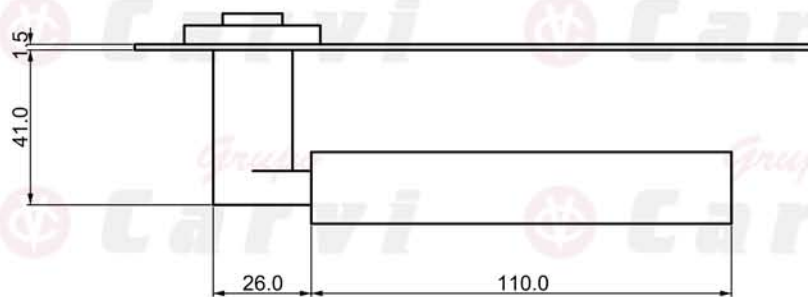
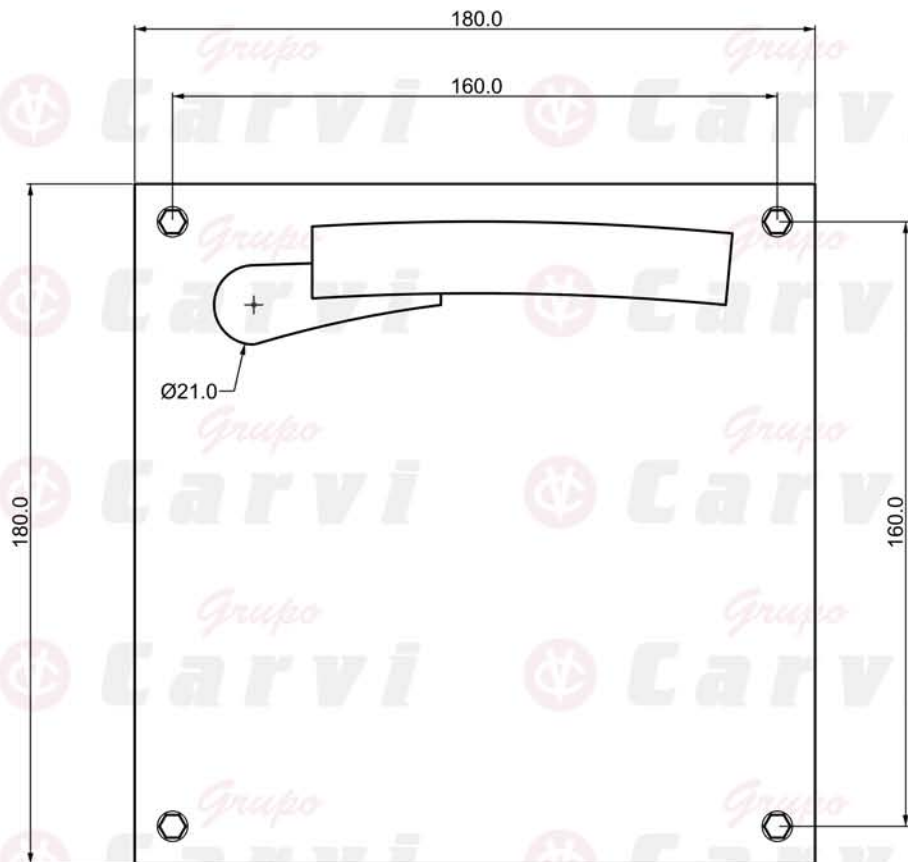
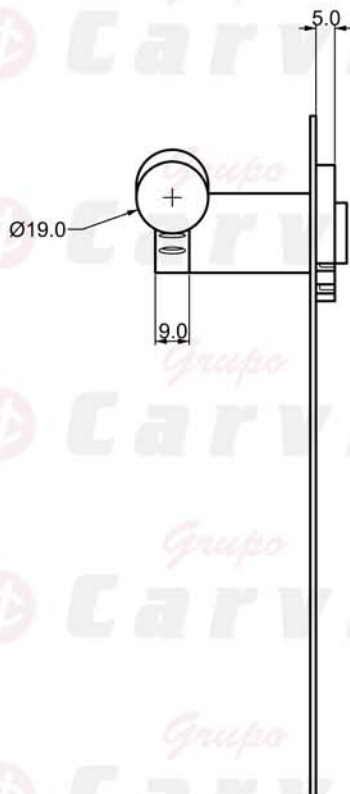
Material: ACERO INOX. 304
304 STAINLESS STEEL

Acabado: ACERO SATINADO

Marca: CARVI S.L.



COMETA_PLACA-180

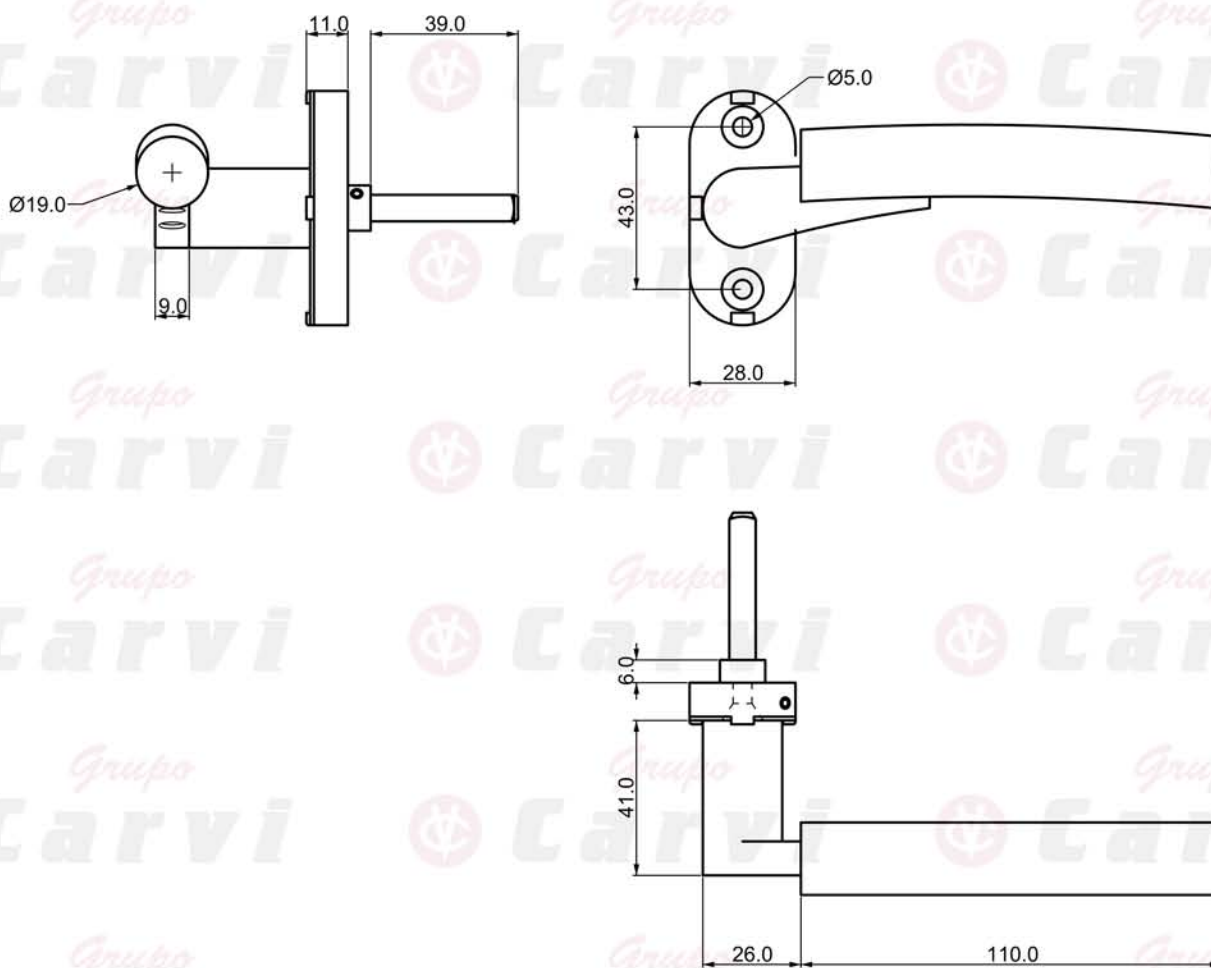


Material: ACERO INOX. 304
304 STAINLESS STEEL

Acabado: ACERO SATINADO

Marca: CARVI S.L.

COMETA_GRISAN

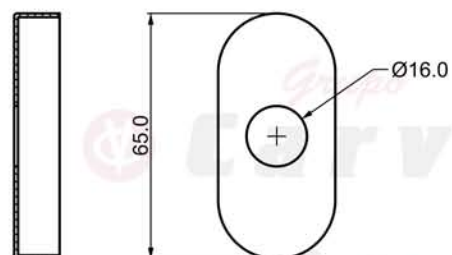


Material: ACERO INOX. 304
304 STAINLESS STEEL

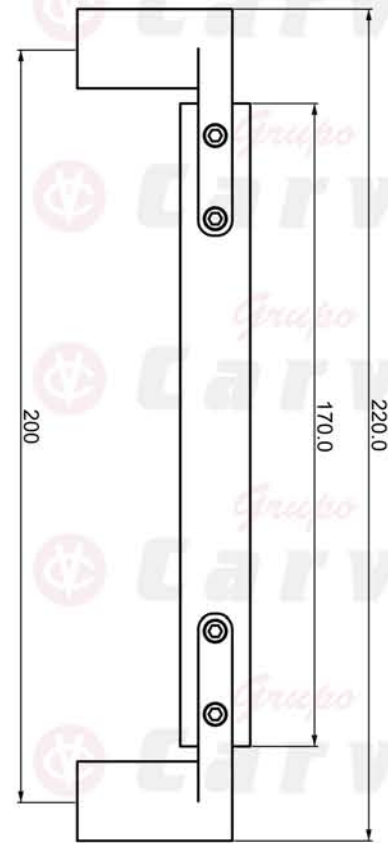
Acabado: ACERO SATINADO

Marca: CARVI S.L.

ROSETA GRISAN



COMETA_MANILLÓN 200



Características:

Descripción: MANILLÓN DE ACERO INOXIDABLE 304

Utilización: INDICADO PARA SU USO EN TODO TIPO DE PUERTAS (CRISTAL, MADERA...)

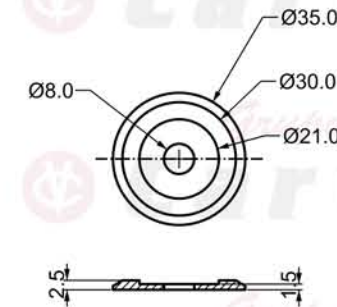
Extras: INCLUYE EMBELLECEDORES A MODO DE ROSETA, PERO NO SON NECESARIOS PARA SU COLOCACIÓN. INCORPORA ADEMÁS UN SISTEMA QUE PERMITE SU COLOCACIÓN TANTO DE FORMA PASANTE COMO NO PASANTE DE FORMA RÁPIDA Y SENCILLA. ADEMÁS, PARA SU USO EN PUERTAS DE CRISTAL INCORPORA PROTECTORES DE SILICONA TANTO PARA DETRÁS DEL EMBELLECEDOR COMO PARA LA ZONA DE CONTACTO ENTRE EL CRISTAL Y EL ESPÁRRAGO PARA EVITAR DETERIORO DEL MISMO EN CONTACTO CON EL METAL.

Marca: CARVI S.L.

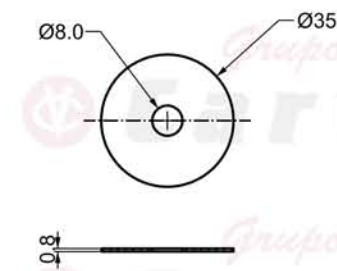


EXTRAS (incluidos)

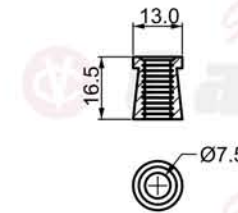
Roseta embellecedora



Protector de Roseta para cristal



Elemento de fijación por tornillo allen



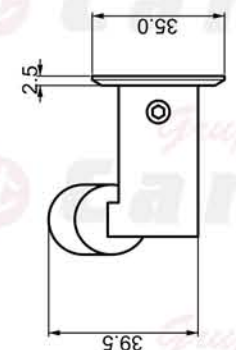
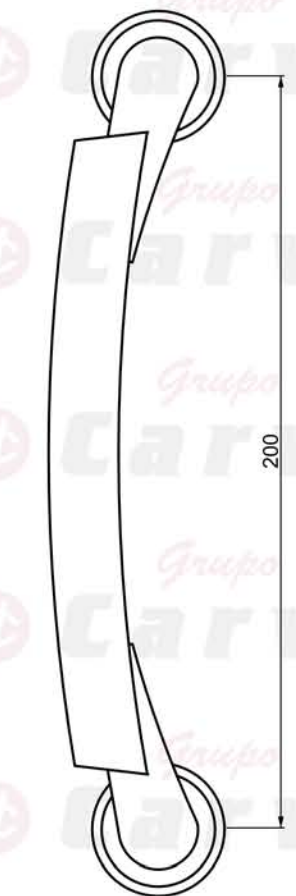
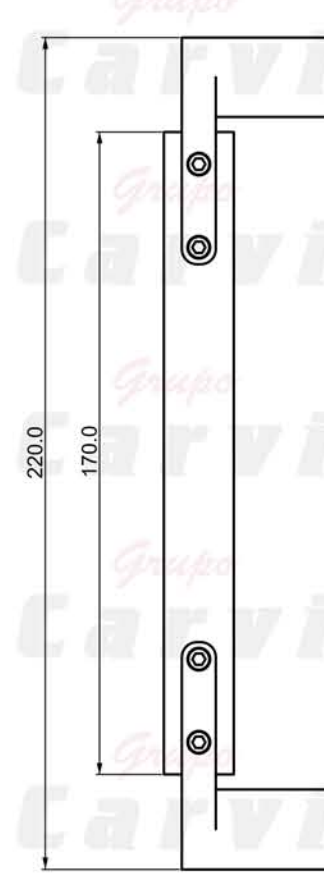
Espárrago



Protector de Espárrago para cristal



COMETA_MANILLÓN 200 (con embellecedor a modo de roseta)



Detalle de colocación



COMETA_MANILLÓN 250

