



Ficha Técnica	MARCA	MATERIAL	ACABADOS
----------------------	--------------	-----------------	-----------------

OLA	CARVI S.L.	ACERO INOX 304	ACERO SATINADO
------------	-------------------	-----------------------	-----------------------

OPCIONES DE MONTAJE	PÁGINA
----------------------------	---------------

ROSETA	1
---------------	----------

PLACA ANCHO 36	2
-----------------------	----------

PLACA ANCHO 45	3
-----------------------	----------

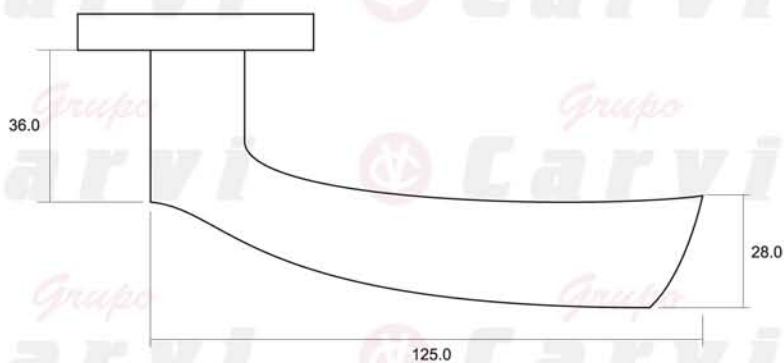
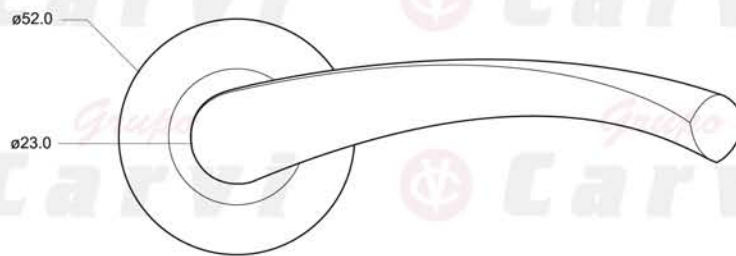
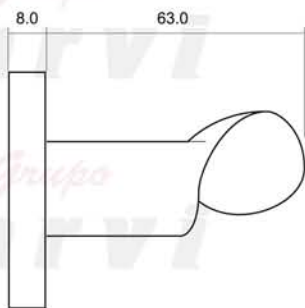
PLACA CUADRADA ANCHO 180	4
---------------------------------	----------

GRISAN	5
---------------	----------

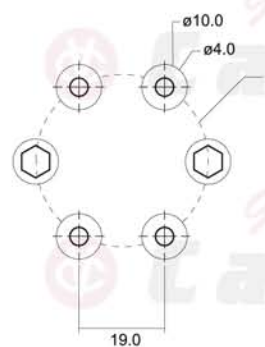
MANILLÓN 200	6
---------------------	----------

MANILLÓN 250	7
---------------------	----------

OLA_ROSETA



ESQUEMA MONTAJE



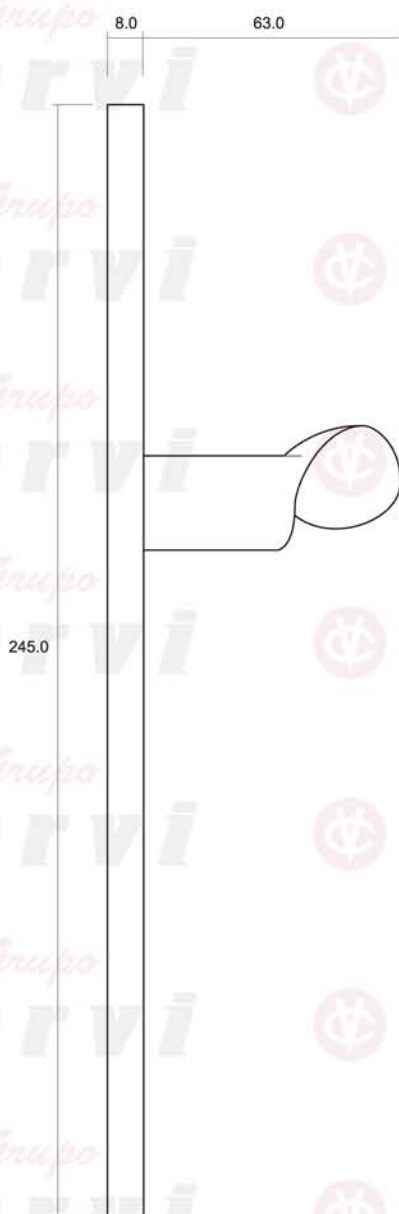
Material: ACERO INOX. 304

Acabado: ACERO SATINADO

Peso aprox. por pieza: 300g

Marca: CARVI S.L.

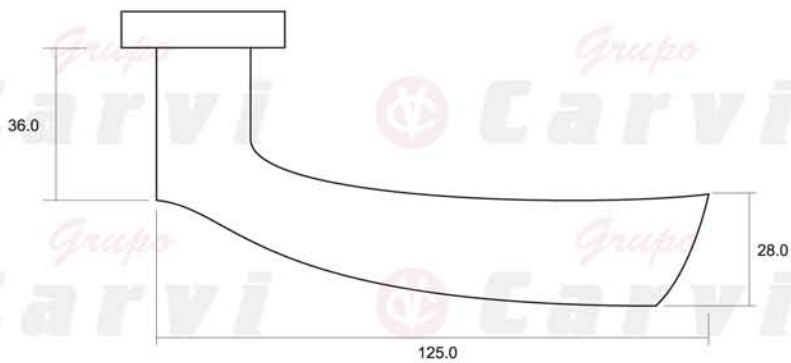
OLA_PLACA-36



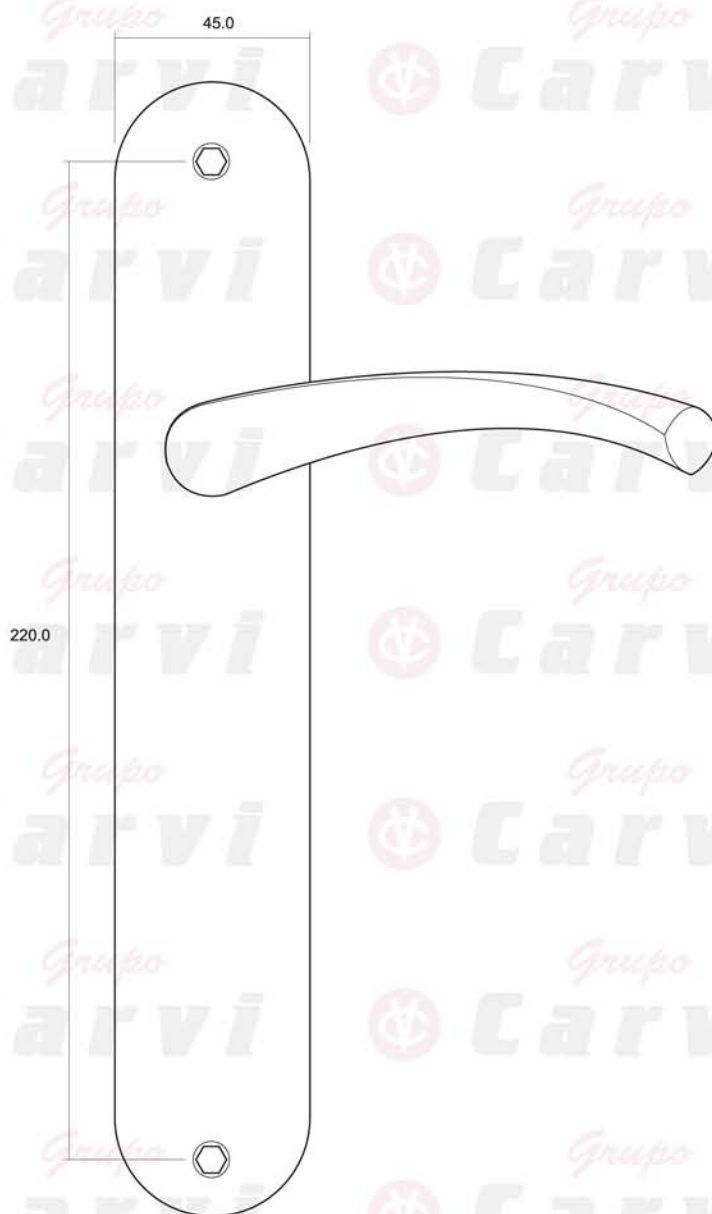
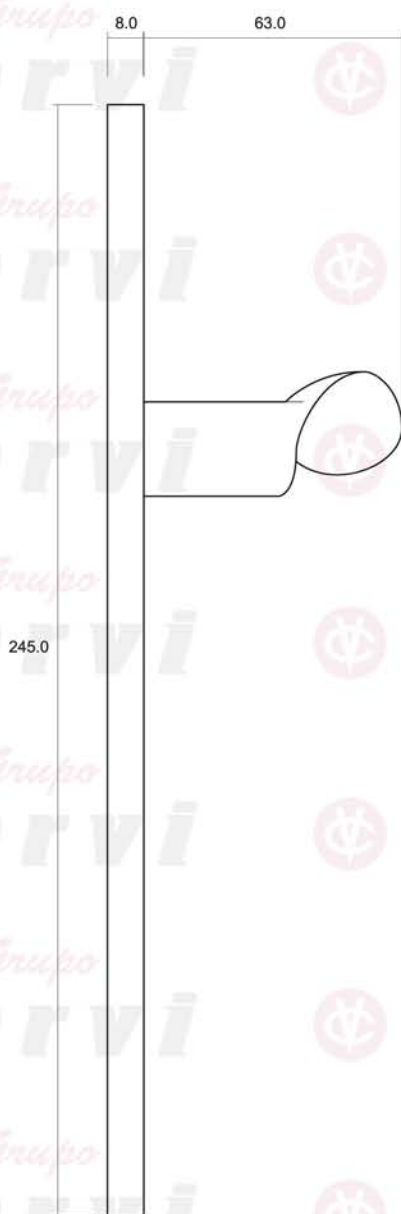
Material: ACERO INOX. 304

Acabado: ACERO SATINADO

Marca: CARVI S.L.



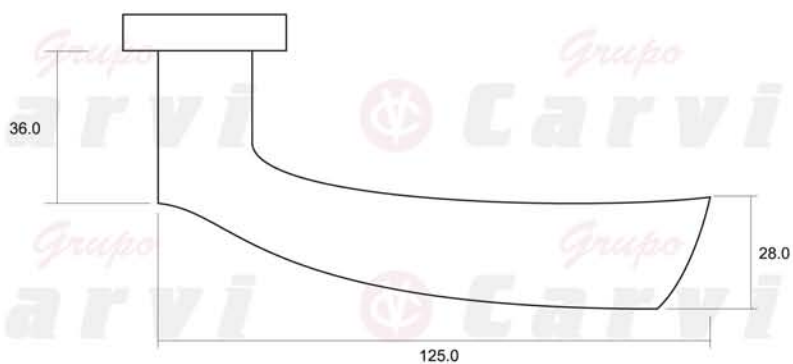
OLA_PLACA-45



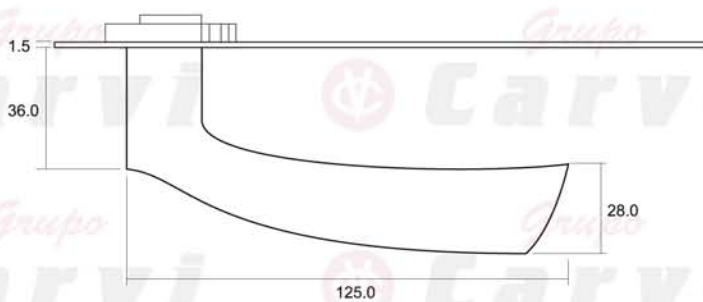
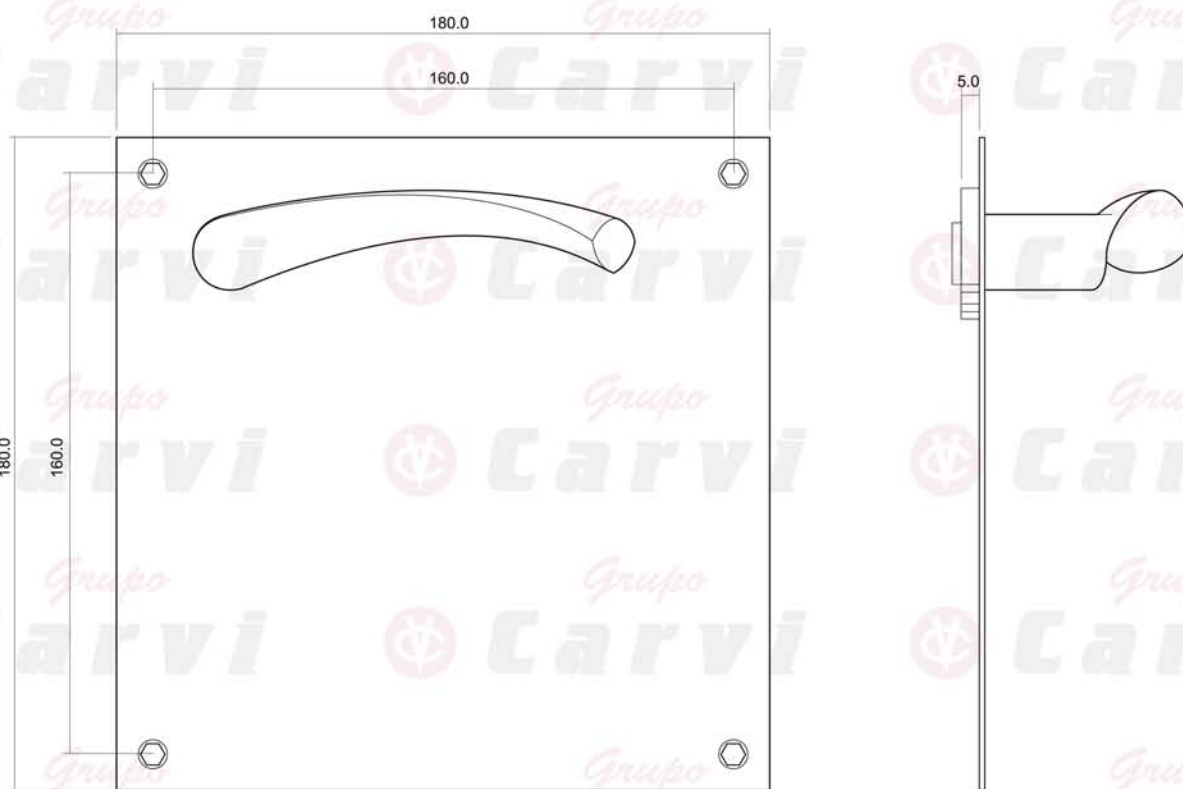
Material: ACERO INOX. 304

Acabado: ACERO SATINADO

Marca: CARVI S.L.



OLA_PLACA-180

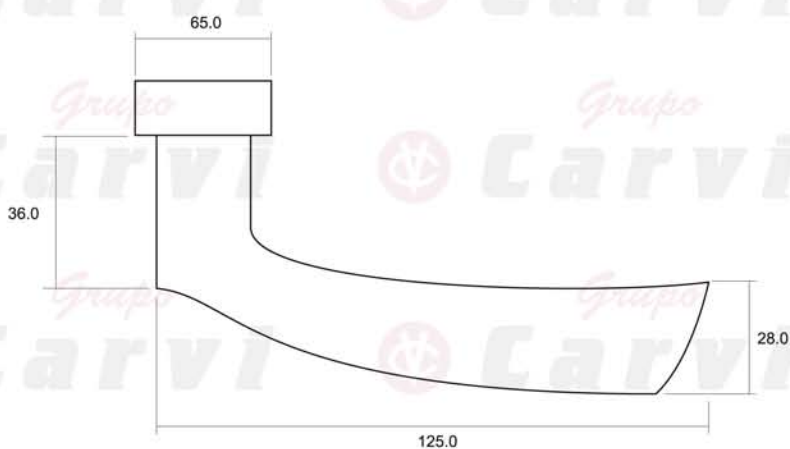
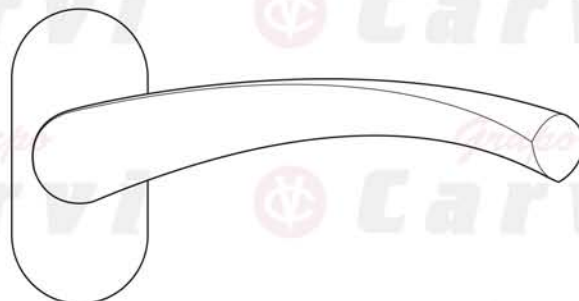
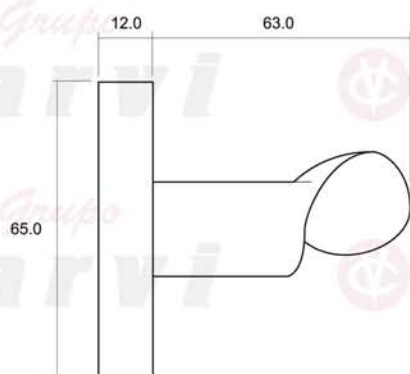


Material: ACERO INOX. 304

Acabado: ACERO SATINADO

Marca: CARVI S.L.

OLA_GRISAN



Material: ACERO INOX. 304
304 STAINLESS STEEL

Acabado: ACERO SATINADO

Marca: CARVI S.L.

ESQUEMA MONTAJE

