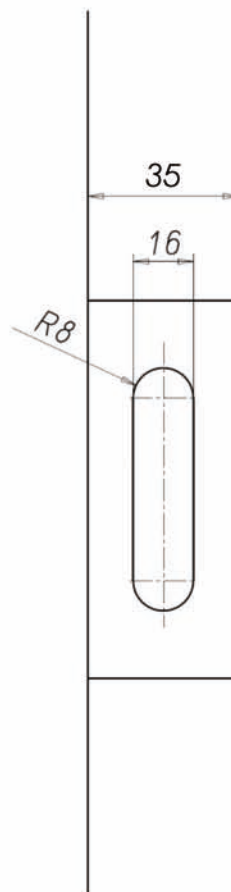
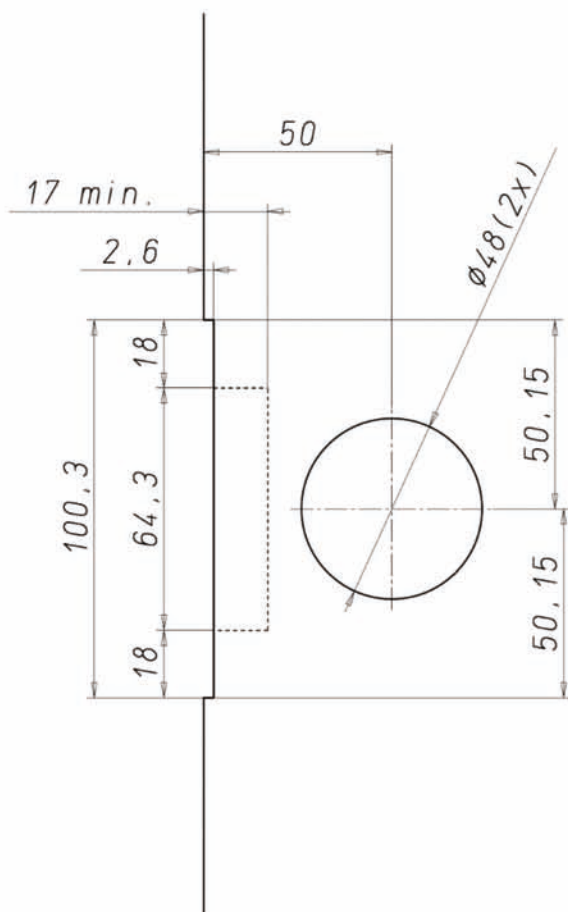
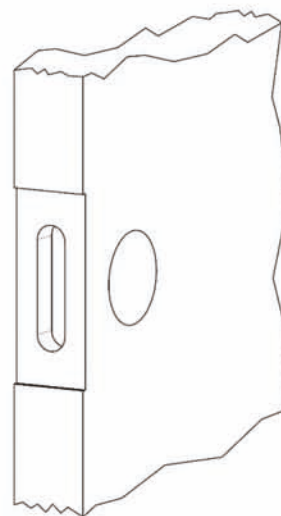


Instrucciones para el montaje enrasado del kit de puerta corredera "FLAT"

Installation instructions for "FLAT" sliding door kit

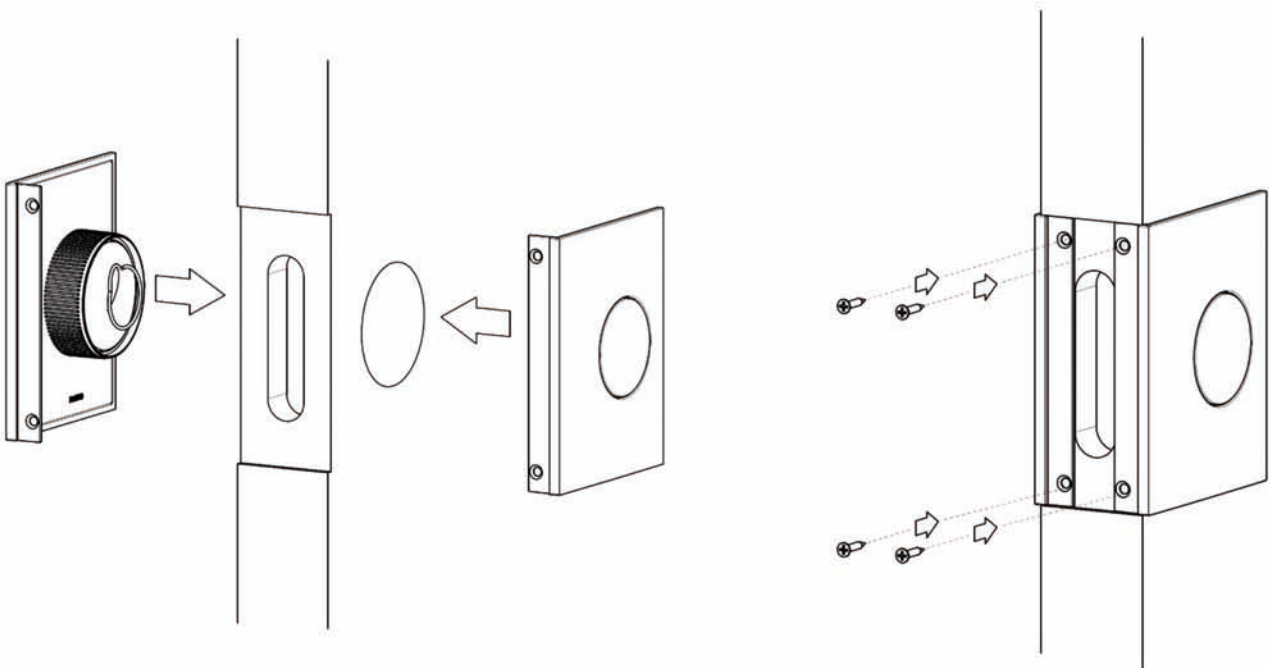
PASO 1 / STEP 1:

Preparar la puerta siguiendo las indicaciones aquí adjuntas
Door preparation (see template)



PASO 2 / STEP 2:

Coloca las dos piezas (FLAT66) y fíjalas a las puertas a través de los cuatro tornillos ($\varnothing 3 \times 15\text{mm}$)
Install the two plates (FLAT66) and secure them onto the door edge by means of four screws ($\varnothing 3 \times 15\text{mm}$)



PASO 3 / STEP 3:

Inserta la pieza frontal y fíjala con los dos tornillos ($\varnothing 4 \times 20\text{mm}$)
Install the face plate in its seat and secure it with two screws ($\varnothing 4 \times 20\text{mm}$)

