



Ficha Técnica	MARCA	MATERIAL	ACABADOS
KIT de CORREDERA para PUERTA de MADERA	CARVI S.L.	ACERO INOX.	ACERO INOX. PULIDO
OPCIONES DE MONTAJE		PÁGINA	
KIT DESGLOSADO		1	
Pieza1_Unión TUBO-PUERTA		2	
Pieza2_TOPE (Final de Carrera)		3	
Pieza3_Unión TUBO-PARED		4	
Pieza4_GUÍA de PUERTA CORREDERA		5	
DETALLES DEL MONTAJE		6	

KIT de CORREDERA PARA PUERTA DE MADERA



Características

Descripción: Conjunto de elementos para la instalación de una puerta corredera de madera.

Utilización: CONCEBIDO PARA SU USO EN VIVIENDAS, OFICINAS, DESPACHOS, ...

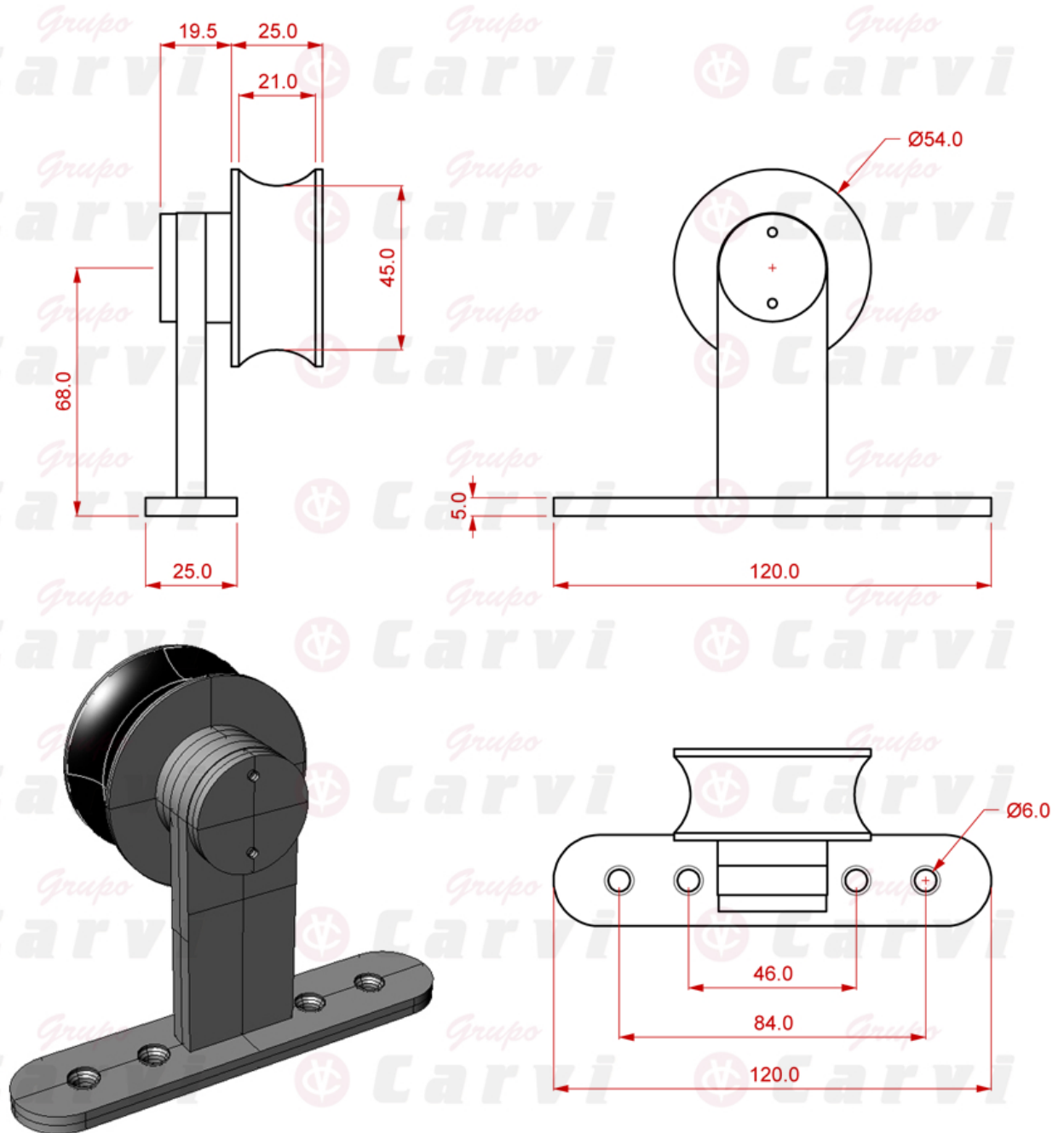
Material: ACERO INOXIDABLE 304 Y PLÁSTICO

Acabado: SATINADO

Marca: CARVI, S.L.

KIT de CORREDERA PARA PUERTA DE MADERA

Pieza 1_Pieza unión tubo-puerta



Características

Descripción: Conjunto de elementos para la instalación de una puerta corredera de madera.

Utilización: CONCEBIDO PARA SU USO EN VIVIENDAS, OFICINAS, DESPACHOS, ...

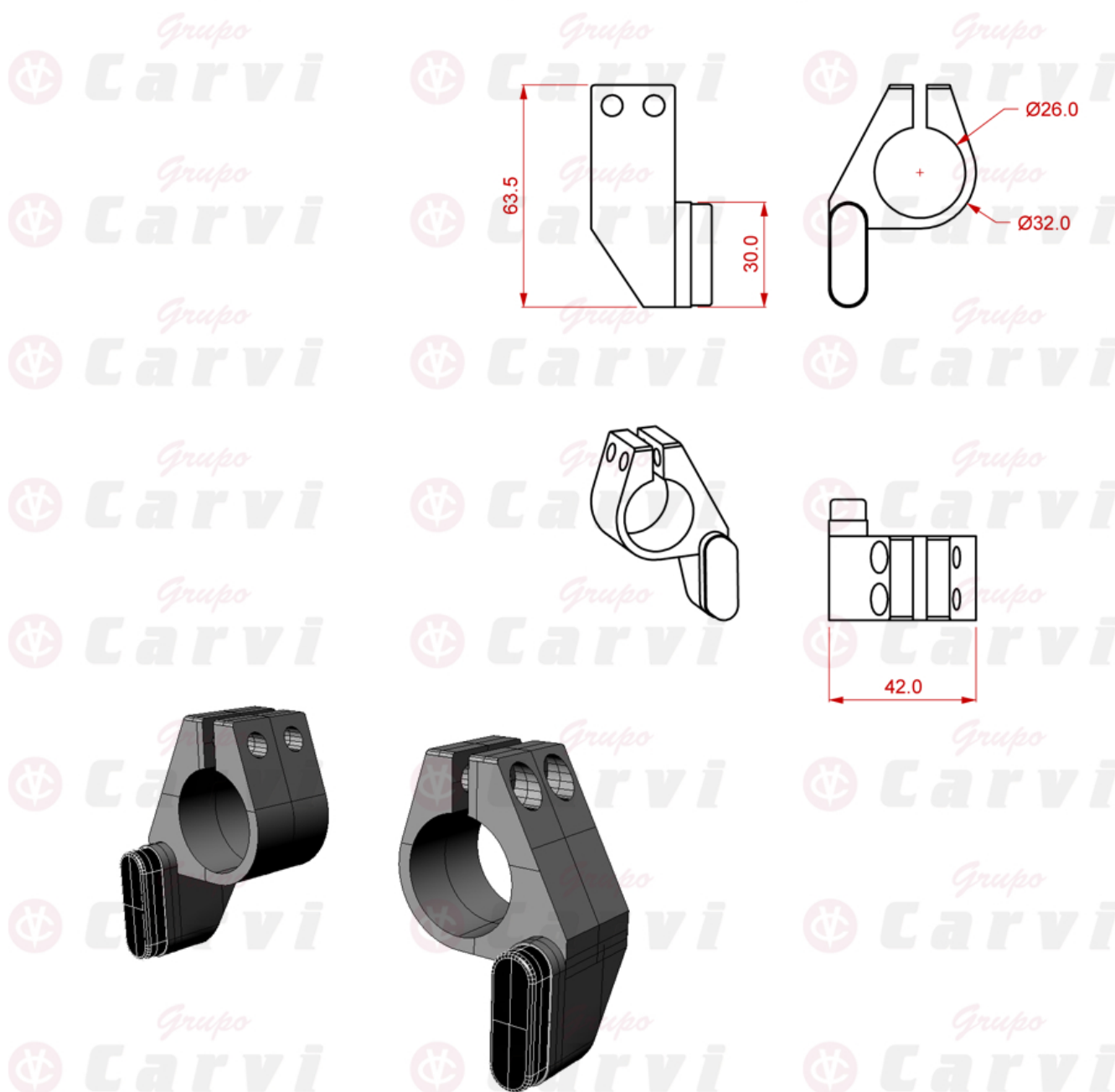
Material: ACERO INOXIDABLE 304 Y PLÁSTICO

Acabado: SATINADO

Marca: CARVI, S.L.

KIT de CORREDERA PARA PUERTA DE MADERA

Pieza 2_Tope desplazamiento puerta (final de carrera)



Características

Descripción: Conjunto de elementos para la instalación de una puerta corredera de madera.

Utilización: CONCEBIDO PARA SU USO EN VIVIENDAS, OFICINAS, DESPACHOS, ...

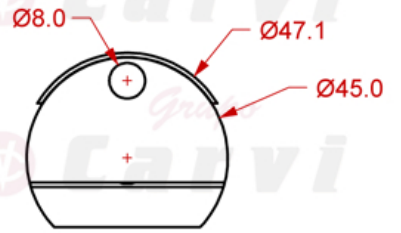
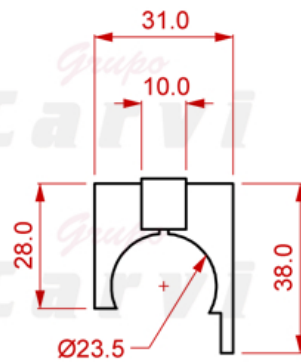
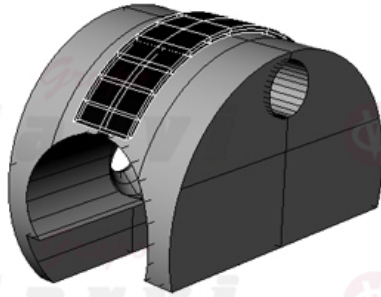
Material: ACERO INOXIDABLE 304 Y PLÁSTICO

Acabado: SATINADO

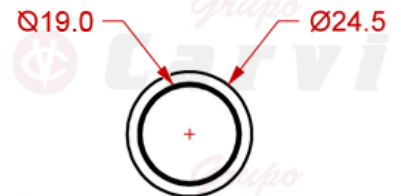
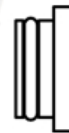
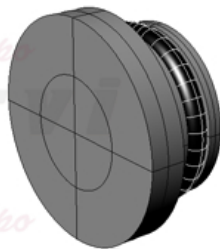
Marca: CARVI, S.L.

KIT de CORREDERA PARA PUERTA DE MADERA

Pieza 3_Unión tubo-pared



Pieza 4_Embellecedor final de tubo (tapón)



Características

Descripción: Conjunto de elementos para la instalación de una puerta corredera de madera.

Utilización: CONCEBIDO PARA SU USO EN VIVIENDAS, OFICINAS, DESPACHOS, ...

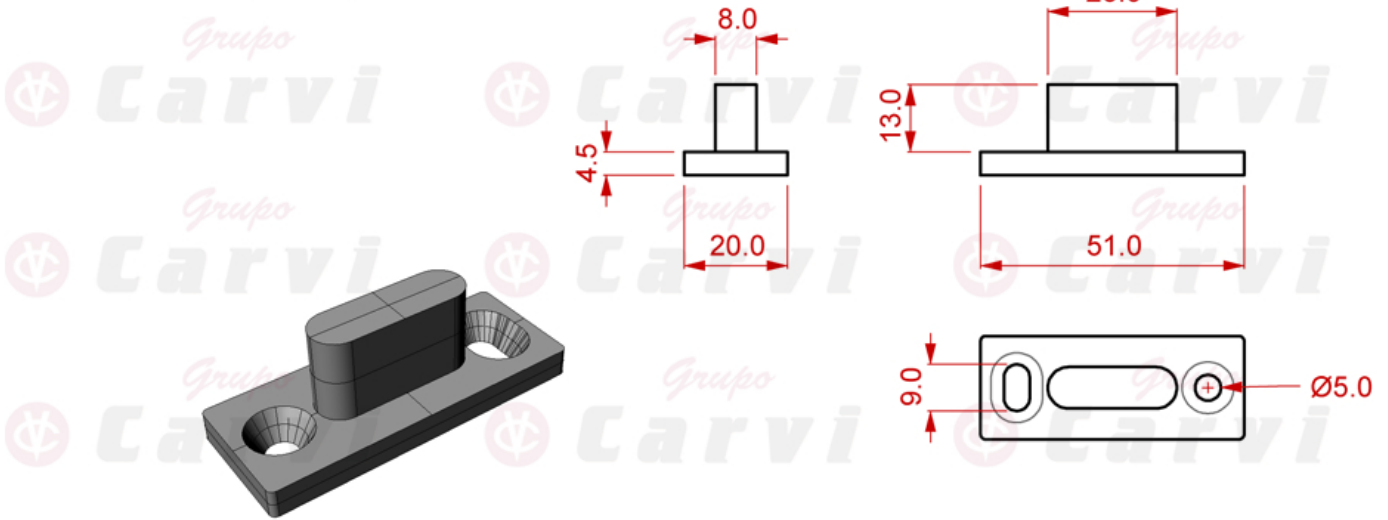
Material: ACERO INOXIDABLE 304 Y PLÁSTICO

Acabado: SATINADO

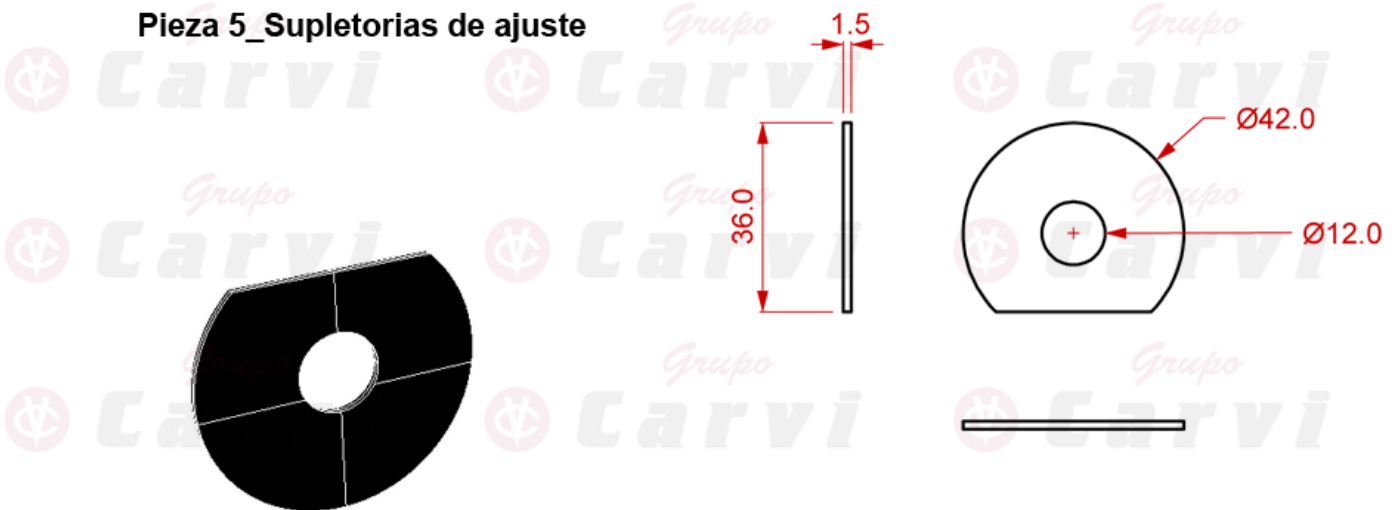
Marca: CARVI, S.L.

KIT de CORREDERA PARA PUERTA DE MADERA

Pieza 4_Guía puerta corredera



Pieza 5_Supletorias de ajuste



Características

Descripción: Conjunto de elementos para la instalación de una puerta corredera de madera.

Utilización: CONCEBIDO PARA SU USO EN VIVIENDAS, OFICINAS, DESPACHOS, ...

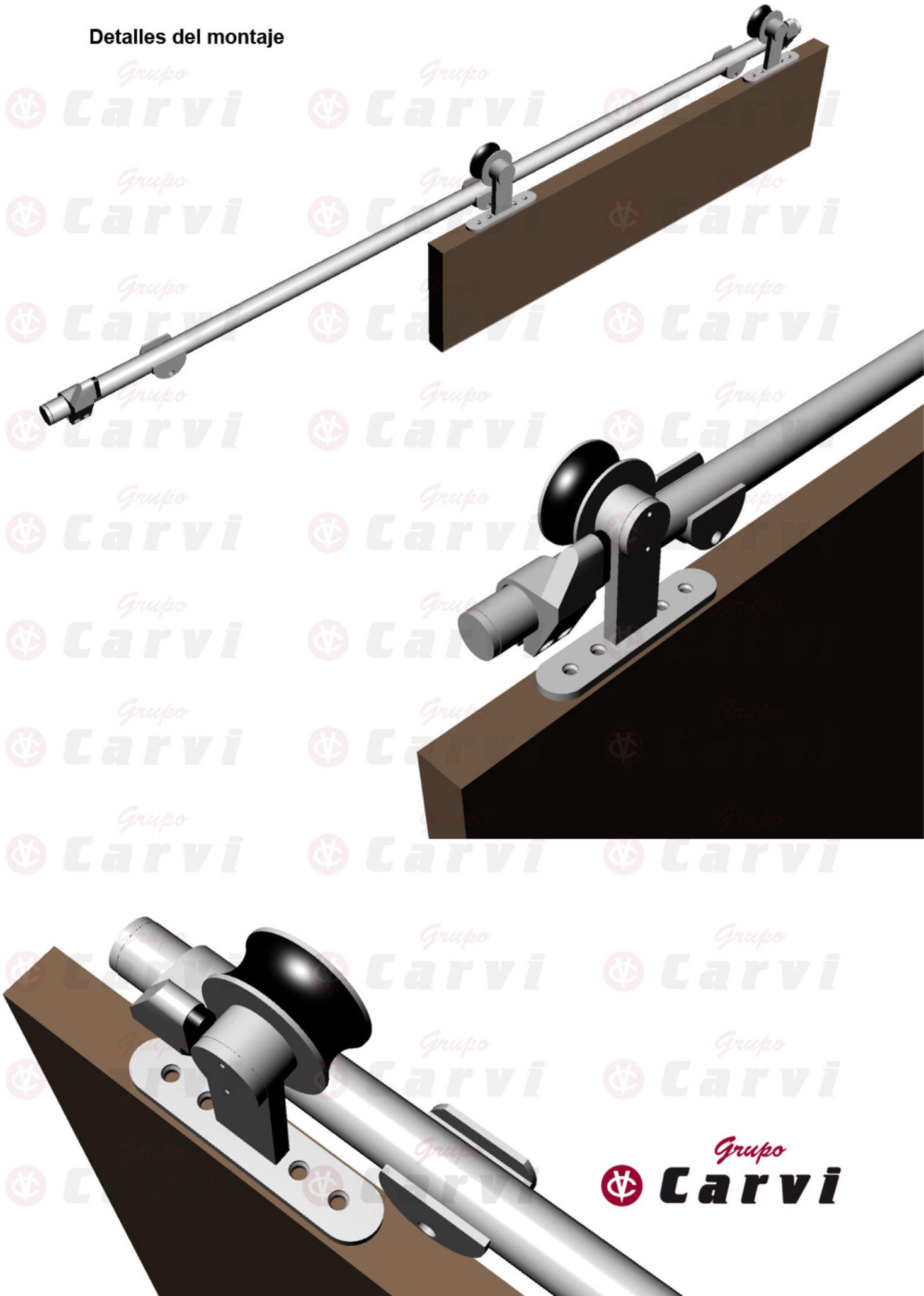
Material: ACERO INOXIDABLE 304 Y PLÁSTICO

Acabado: SATINADO

Marca: CARVI, S.L.

KIT de CORREDERA PARA PUERTA DE MADERA

Detalles del montaje



KIT de CORREDERA PARA PUERTA DE MADERA

Detalles del montaje

