



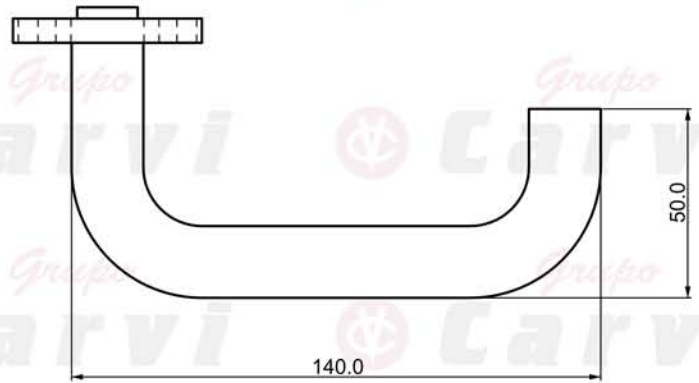
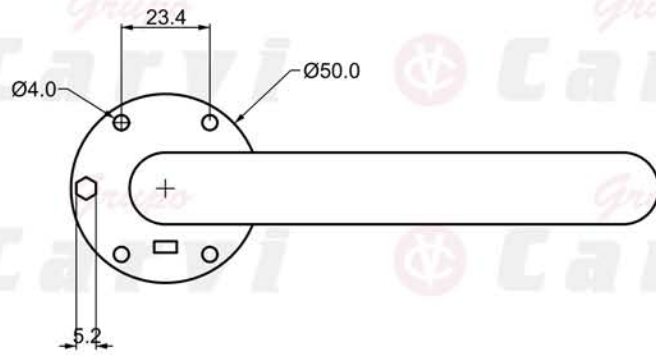
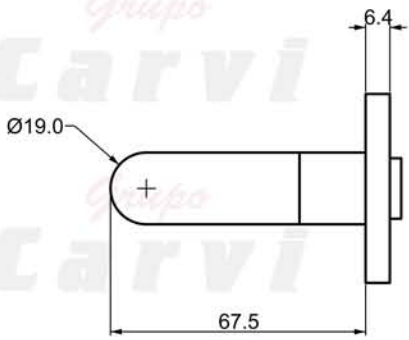
<b>Ficha Técnica</b>	<b>MARCA</b>	<b>MATERIAL</b>	<b>ACABADOS</b>
----------------------	--------------	-----------------	-----------------

<b>2000U</b>	<b>CARVI S.L.</b>	<b>ACERO INOX 304</b>	<b>ACERO SATINADO</b>
--------------	-------------------	-----------------------	-----------------------

<b>OPCIONES DE MONTAJE</b>	<b>PÁGINA</b>
----------------------------	---------------

<b>ROSETA</b>	<b>1</b>
<b>PLACA ANCHO 36</b>	<b>2</b>
<b>PLACA ANCHO 45</b>	<b>3</b>
<b>PLACA ANCHO 45 RECTA</b>	<b>4</b>
<b>PLACA CUADRADA ANCHO 180</b>	<b>5</b>
<b>GRISAN</b>	<b>6</b>
<b>MANILLÓN 150, 200, 225, 300</b>	<b>7</b>
<b>MANILLÓN (para puertas de cristal)</b>	<b>8</b>

## 2000U\_ROSETA

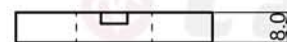
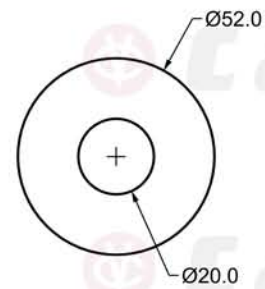


Material: ACERO INOX. 304  
304 STAINLESS STEEL

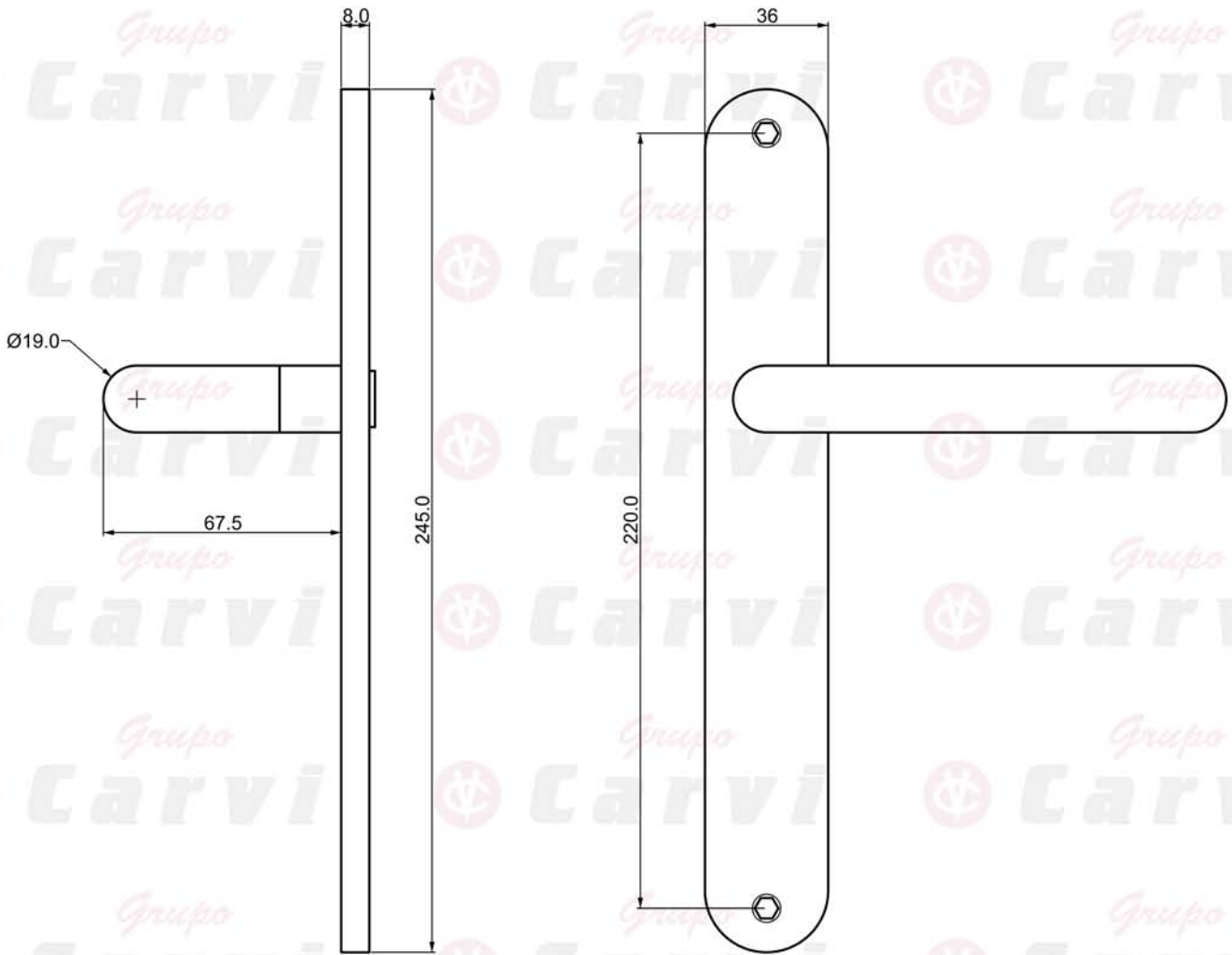
Acabado: ACERO SATINADO

Marca: CARVI S.L.

## ROSETA 2000



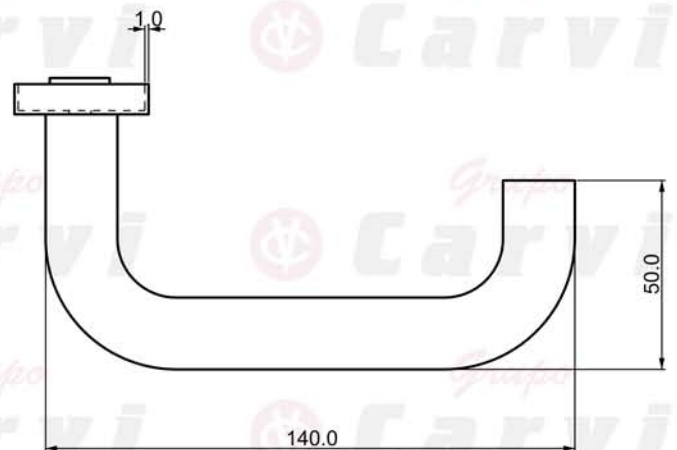
# 2000U\_PLACA-36



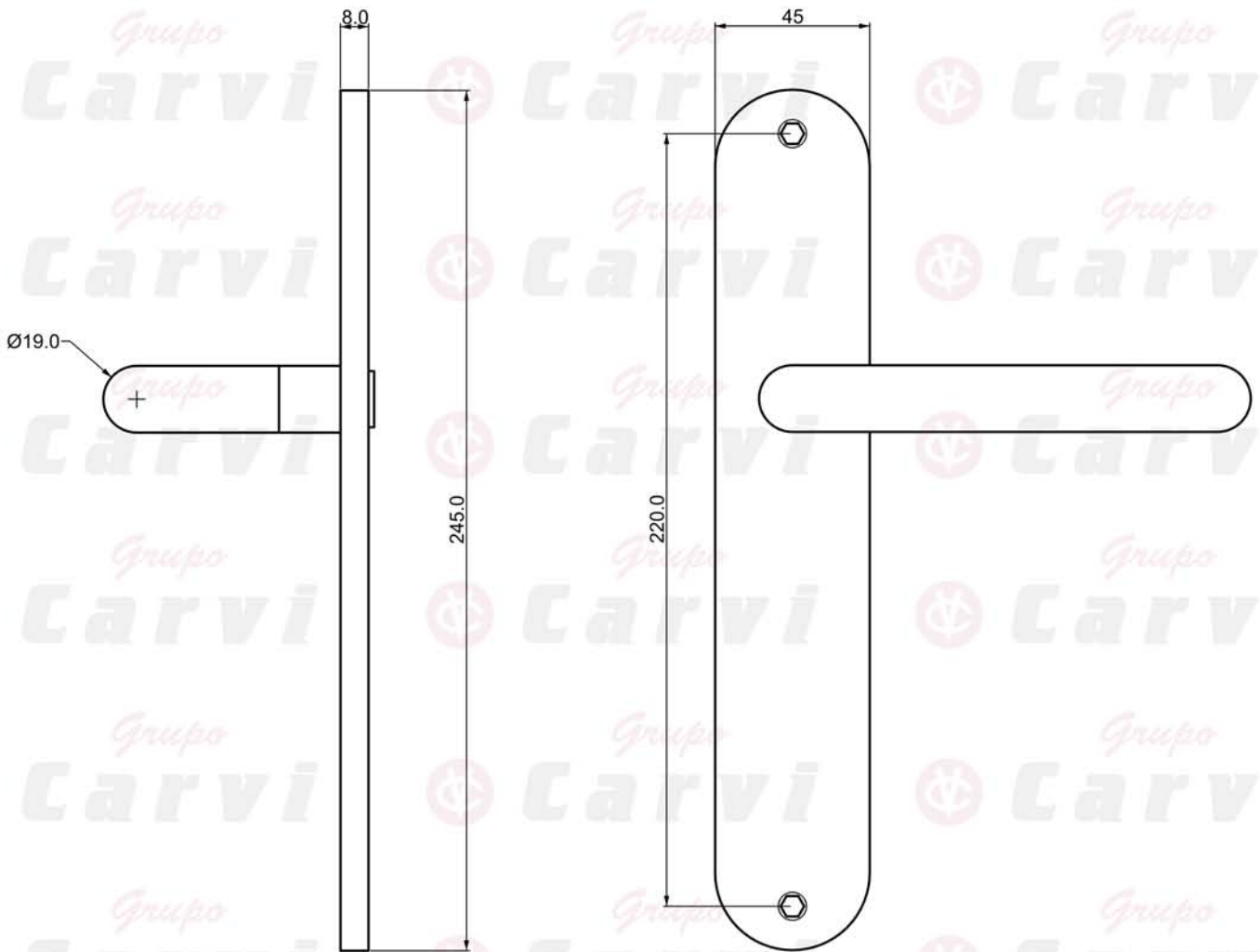
Material: ACERO INOX. 304  
304 STAINLESS STEEL

Acabado: ACERO SATINADO

Marca: CARVI S.L.



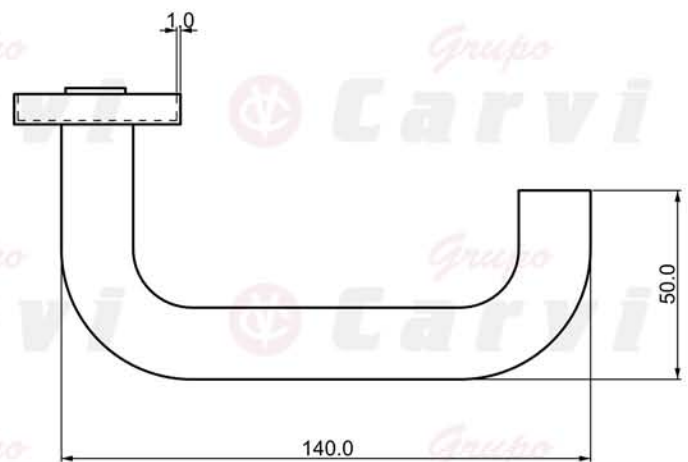
2000U\_PLACA-45



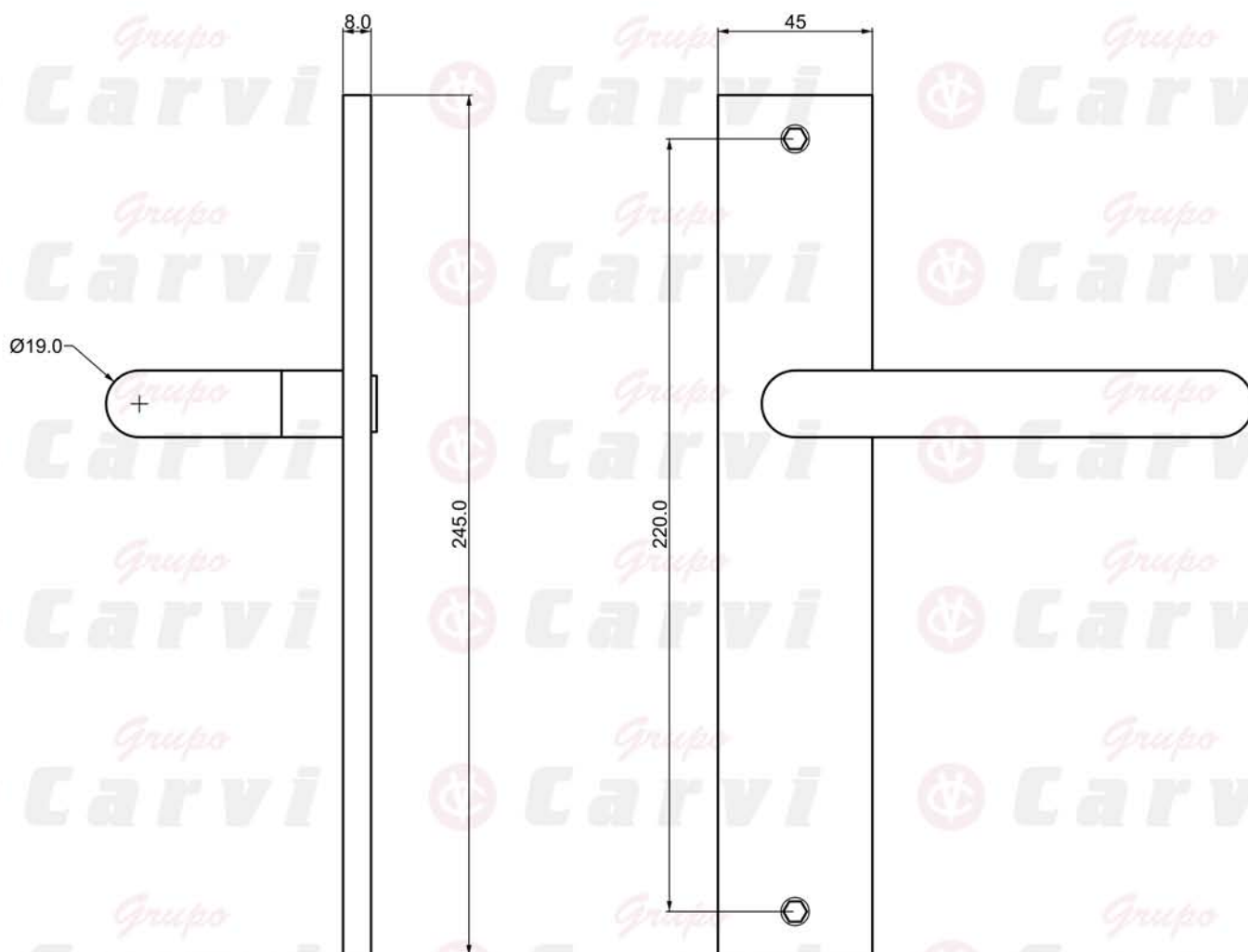
Material: ACERO INOX. 304  
304 STAINLESS STEEL

Acabado: ACERO SATINADO

Marca: CARVI S.L.



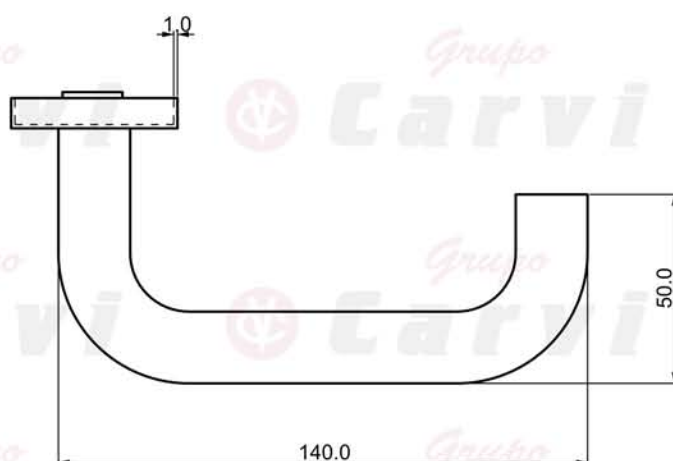
# 2000U\_PLACA-45-RECTA



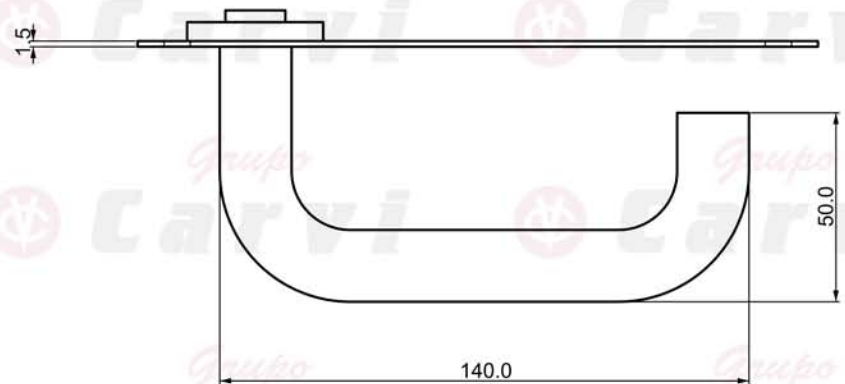
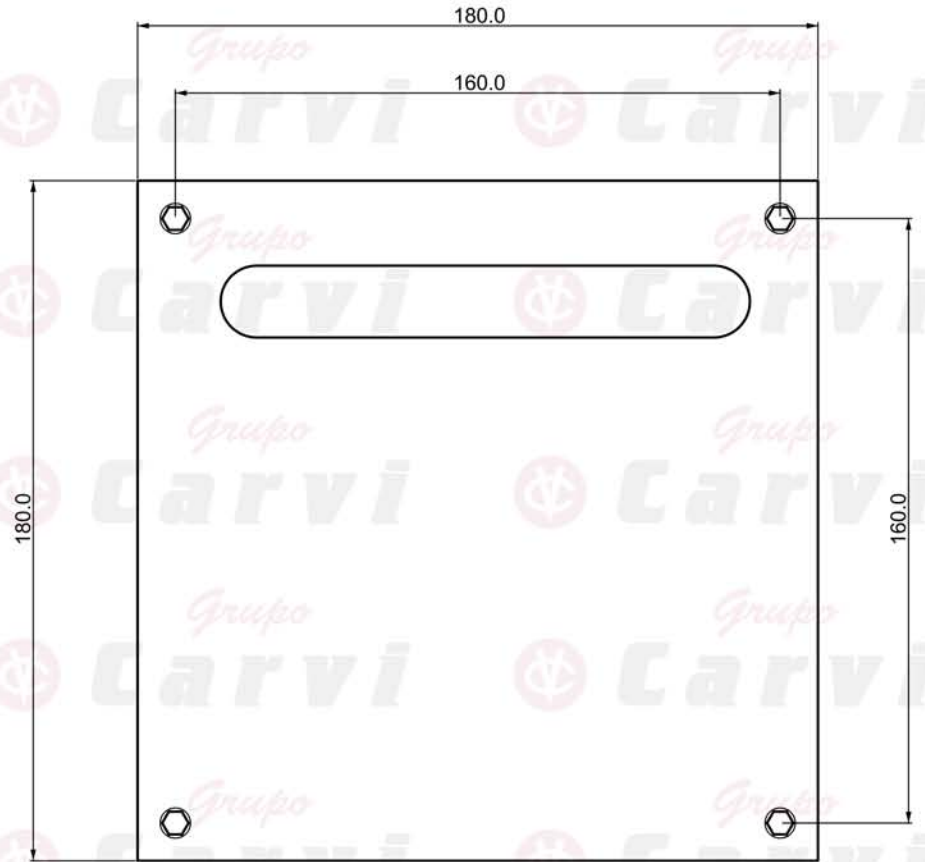
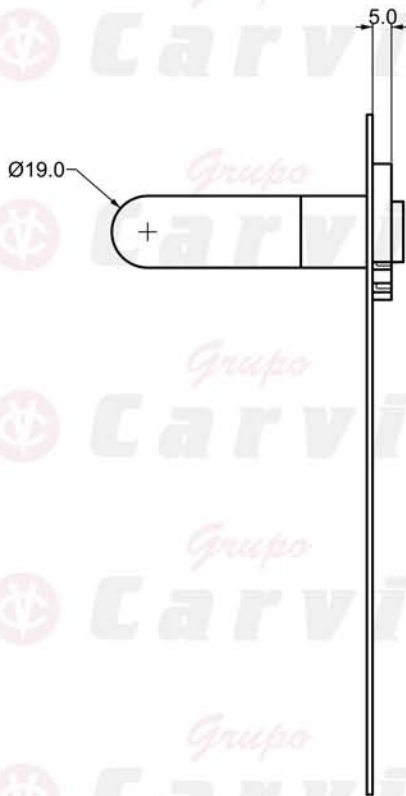
Material: ACERO INOX. 304  
304 STAINLESS STEEL

Acabado: ACERO SATINADO

Marca: CARVI S.L.



# 2000U\_PLACA-180

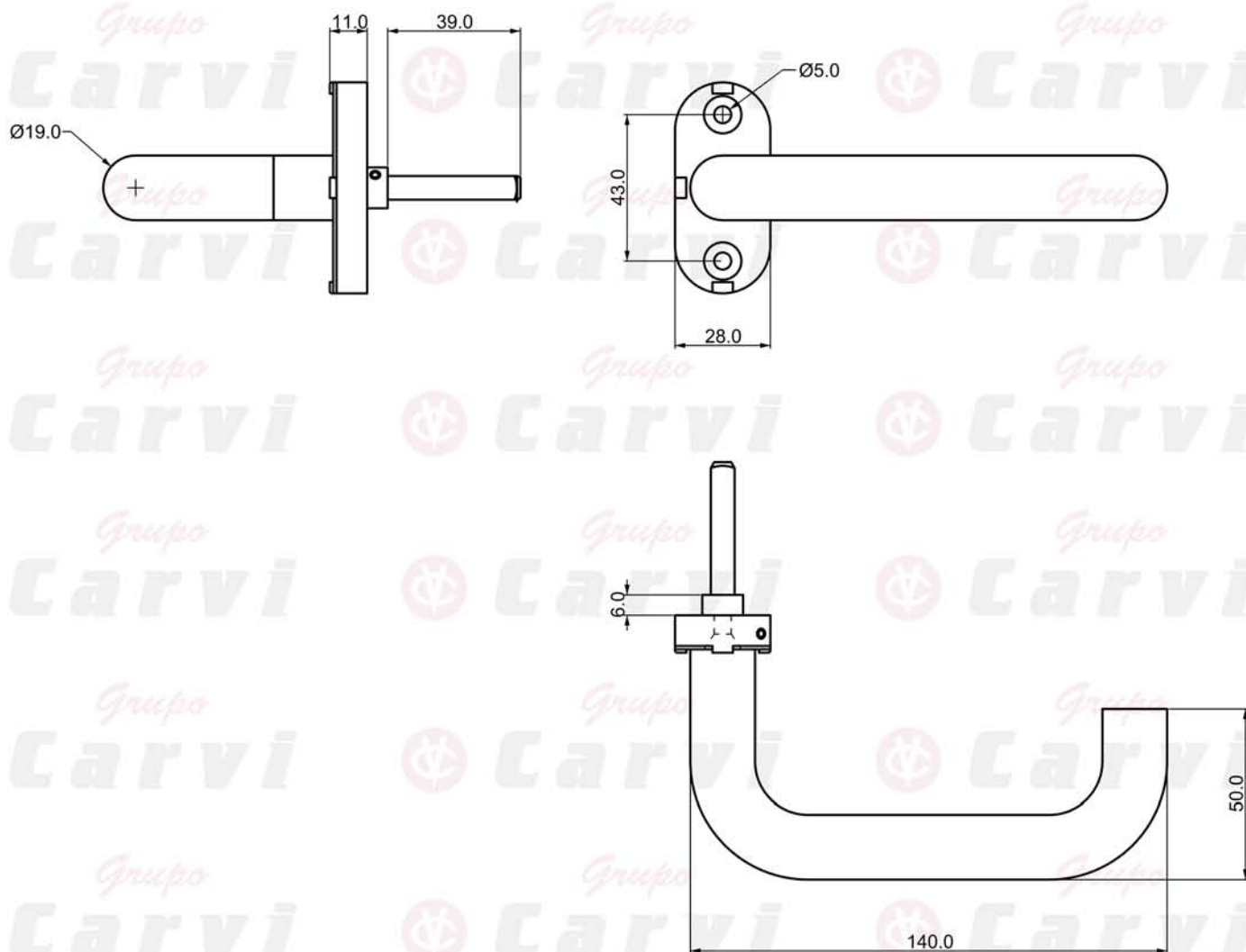


Material: ACERO INOX. 304  
304 STAINLESS STEEL

Acabado: ACERO SATINADO

Marca: CARVI S.L.

## 2000U\_GRISAN

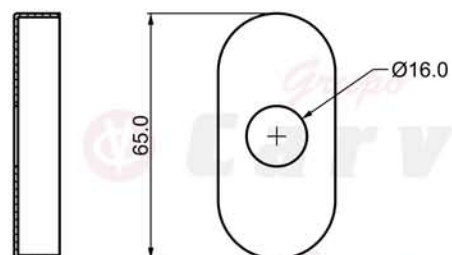


Material: ACERO INOX. 304  
304 STAINLESS STEEL

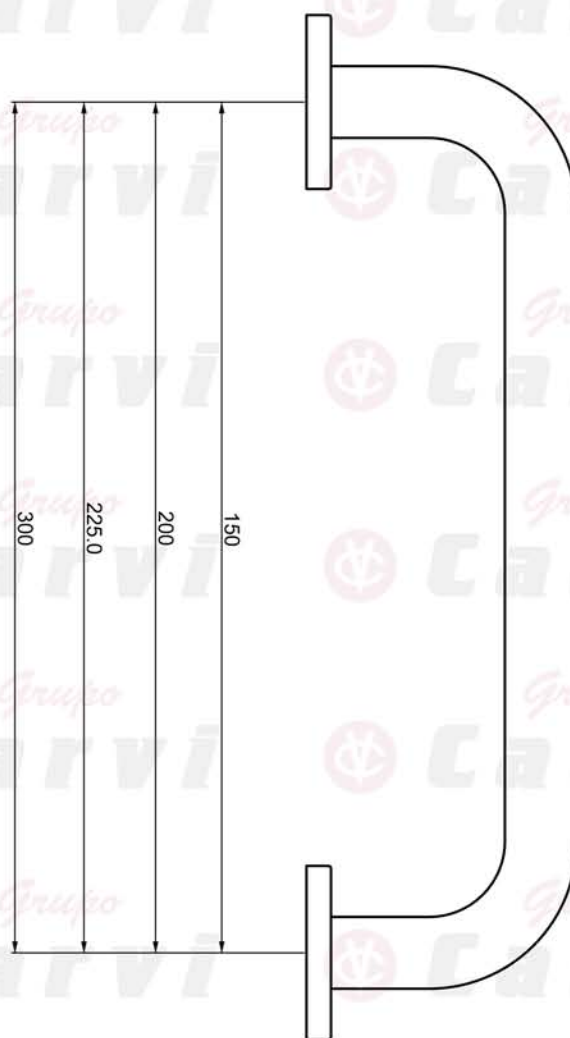
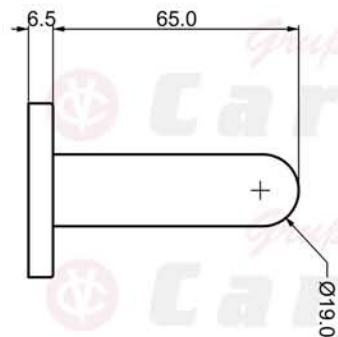
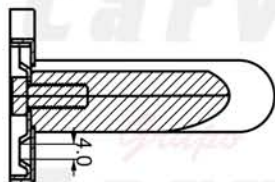
Acabado: ACERO SATINADO

Marca: CARVI S.L.

## ROSETA GRISAN



# MANILLÓN 2000





MANILLÓN 2000 (para puertas de cristal)

