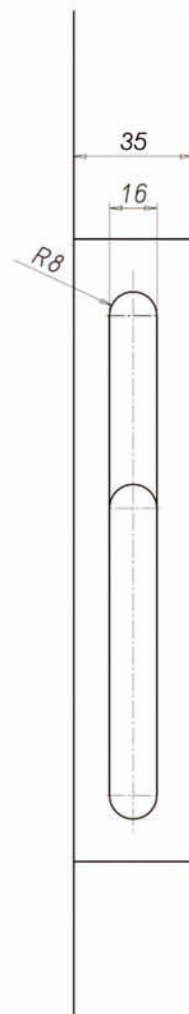
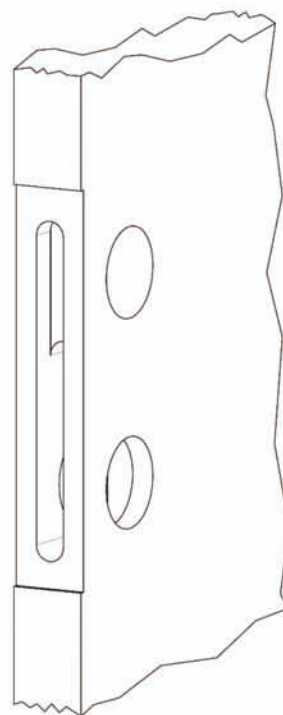
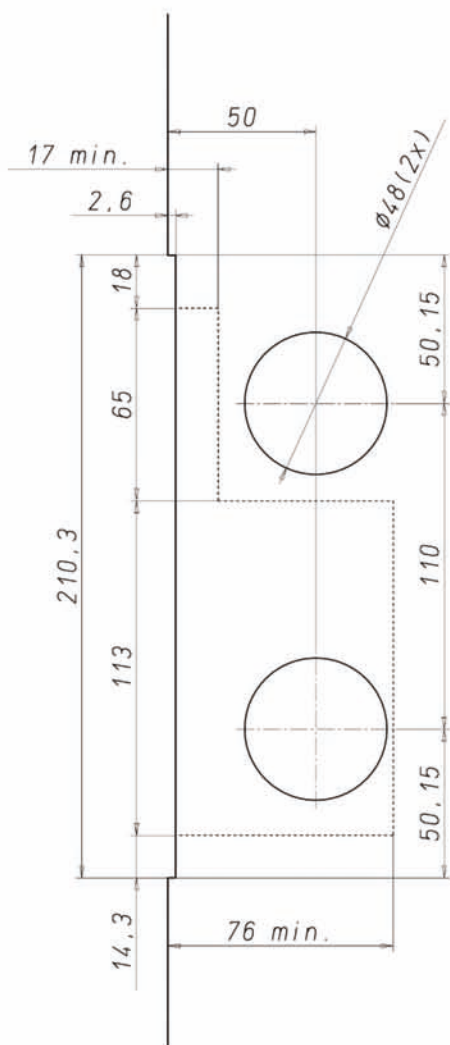


Instrucciones para el montaje enrasado del kit de puerta corredera "FLAT"

Installation instructions for "FLAT" sliding door kit

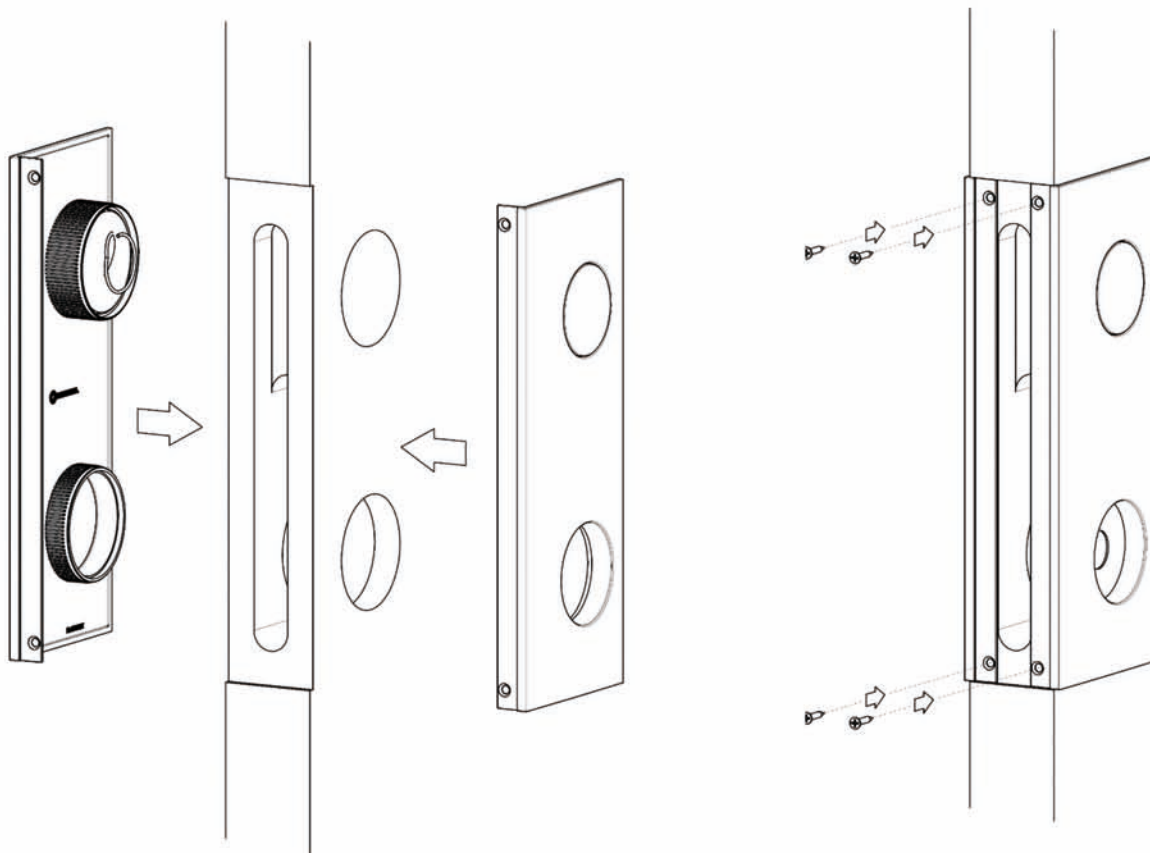
PASO 1 / STEP 1:

Preparar la puerta siguiendo las indicaciones aquí adjuntas
Door preparation (see template)



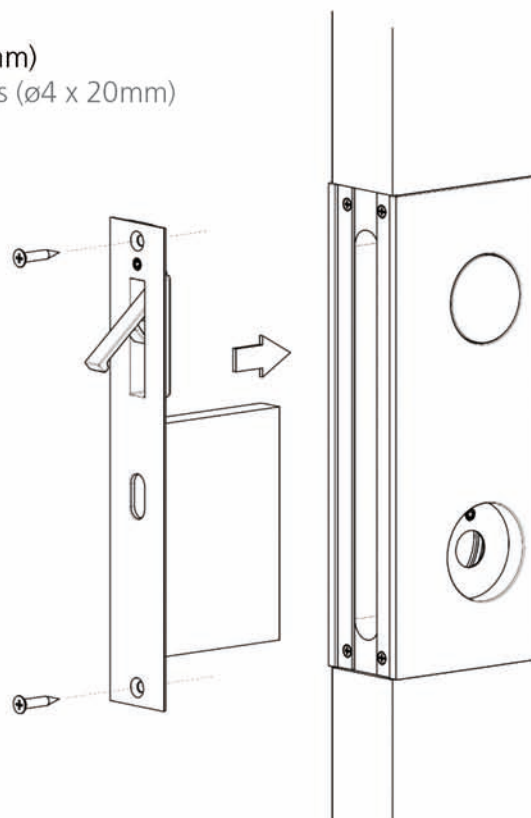
PASO 2 / STEP 2:

Coloca las dos piezas (FLAT62DX) y fíjalas a la puerta a través de los cuatro tornillos ($\varnothing 3 \times 15\text{mm}$)
Install the two plates (FLAT62DX) and secure them onto the door edge by means of four screws ($\varnothing 3 \times 15\text{mm}$)



PASO 3 / STEP 3:

Inserta la pieza frontal y fíjala con los dos tornillos ($\varnothing 4 \times 20\text{mm}$)
Install the face plate in its seat and secure it with two screws ($\varnothing 4 \times 20\text{mm}$)



PASO 4 / STEP 4:

Corta el cuadradillo de la condena en función del ancho de la puerta
Cut the spindle to match the door thickness

Coloca la condena y desbloqueo atendiendo al esquema y fíjalo mediante el tornillo
Install the thumb turn from the inside of the room and the relative emergency release turn from the outside and insert the screw to secure the thumb turn

