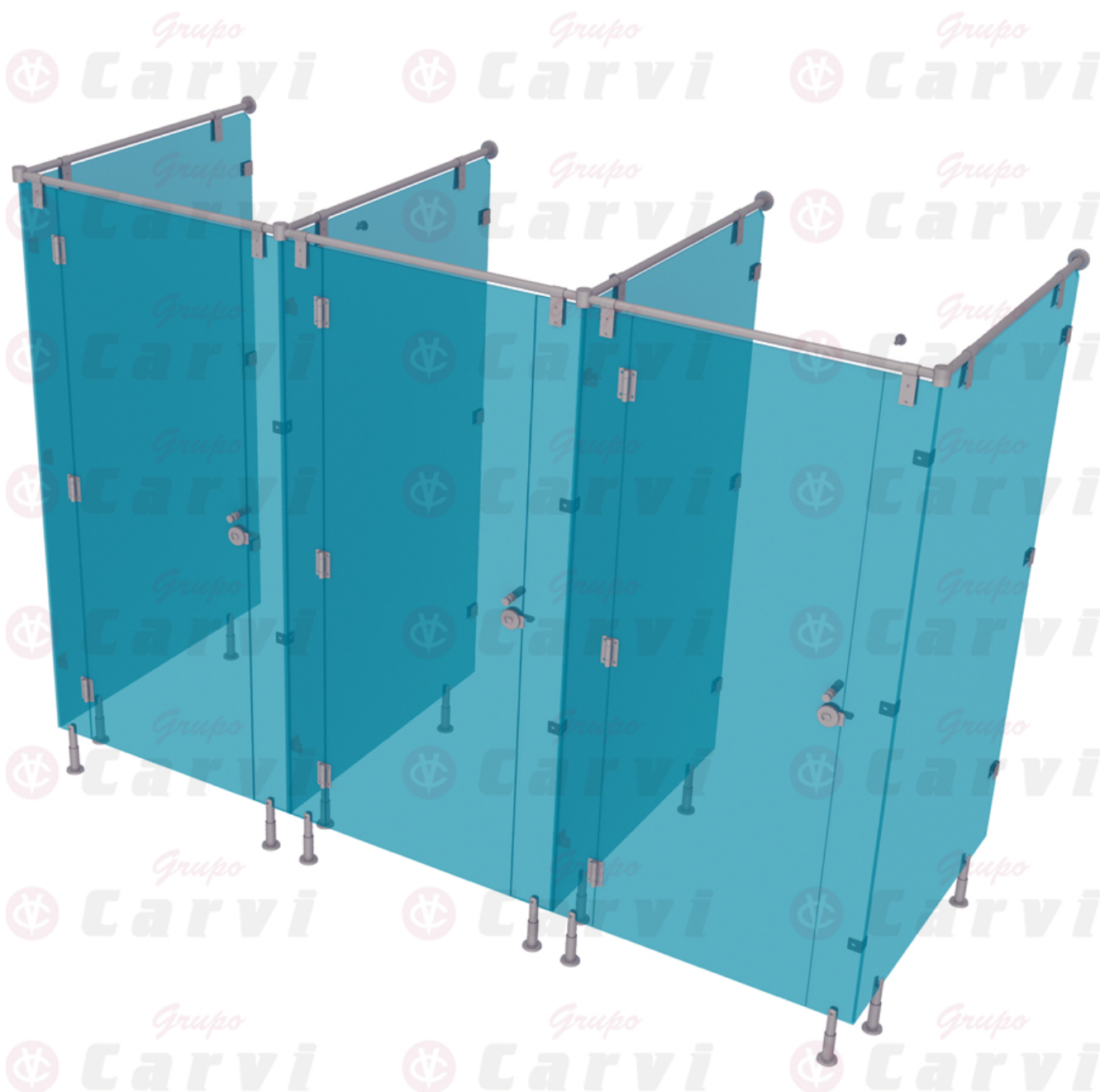
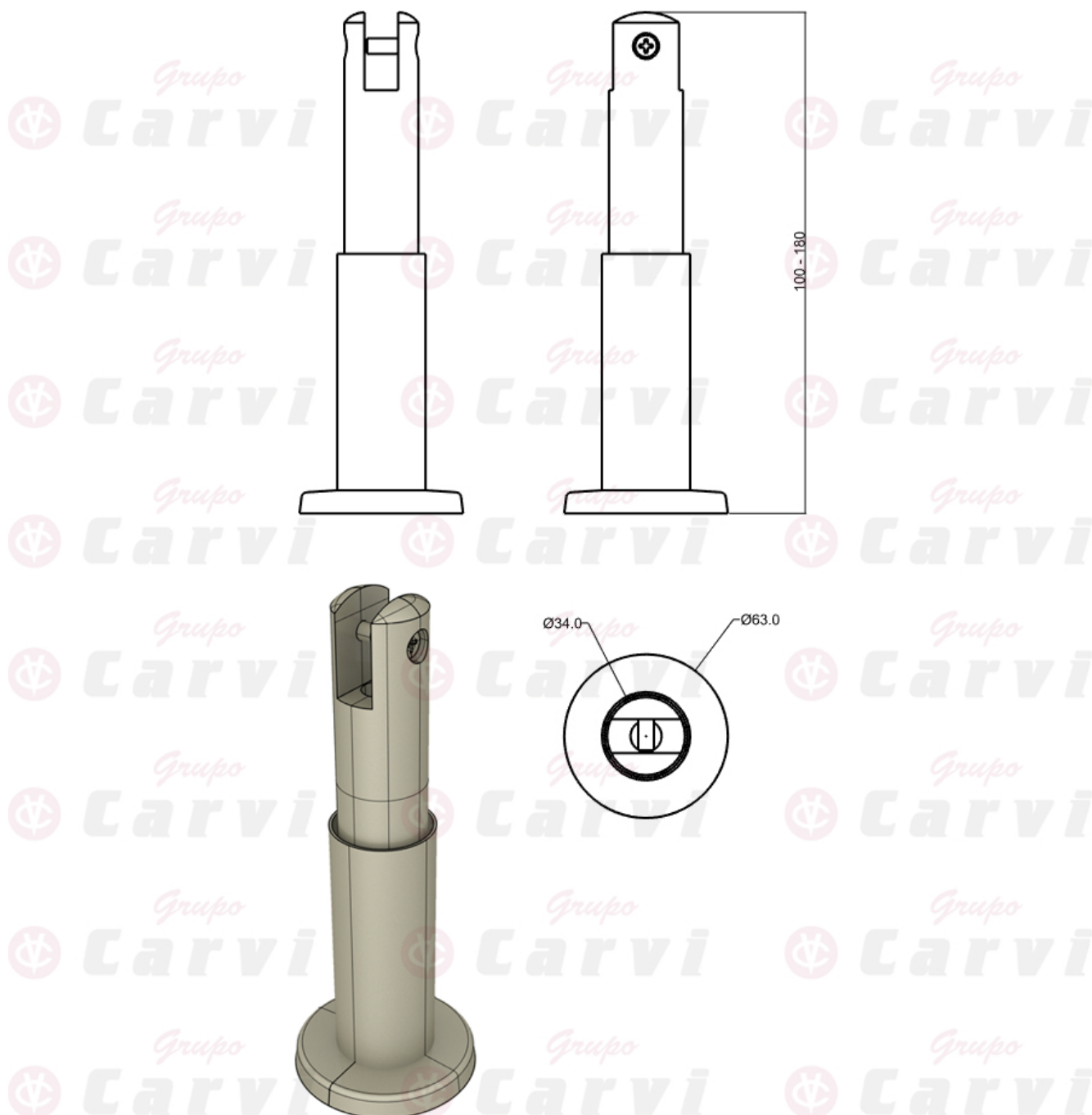


CABINAS SANITARIAS



FICHAS TÉCNICAS

PATAS		
	Pata regulable 100/180 mm	3
POMOS		
	Juego de pomos fijos	6
CIERRES		
	Condena tubular y desbloqueo con indicador	8
	Condena plana y desbloqueo con indicador y tope	10
	Condena plana y desbloqueo con indicador y cierre engomado	12
BISAGRAS		
	Bisagra SIN muelle 90 x 52 x 2	14
	Bisagra CON muelle 90 x 52 x 2	15
TUBO		
	Tubo de $\varnothing 25$ x 3000 mm (espesor 2 mm)	
ELEMENTOS DE SUJECIÓN		
Tubo-Pared		
	Soporte Tubo-Pared	16
Panel-Pared		
	Pinza de unión lateral	18
	"U" de sujeción (1800 mm)	18
Panel-Panel		
	Escuadra de sujeción	19
	Ángulo de sujeción	19
Panel-Tubo		
	Pinza de unión tubo-panel (1 posición)	20
	Pinza de unión tubo-panel (2 posiciones)	21
Tubo-Tubo		
	Nudo de conexión de 2 agujeros	23
	Nudo de conexión de 3 agujeros	23
EXTRAS		
	Percha	24



Características

Descripción: PATA EXTENSIBLE.

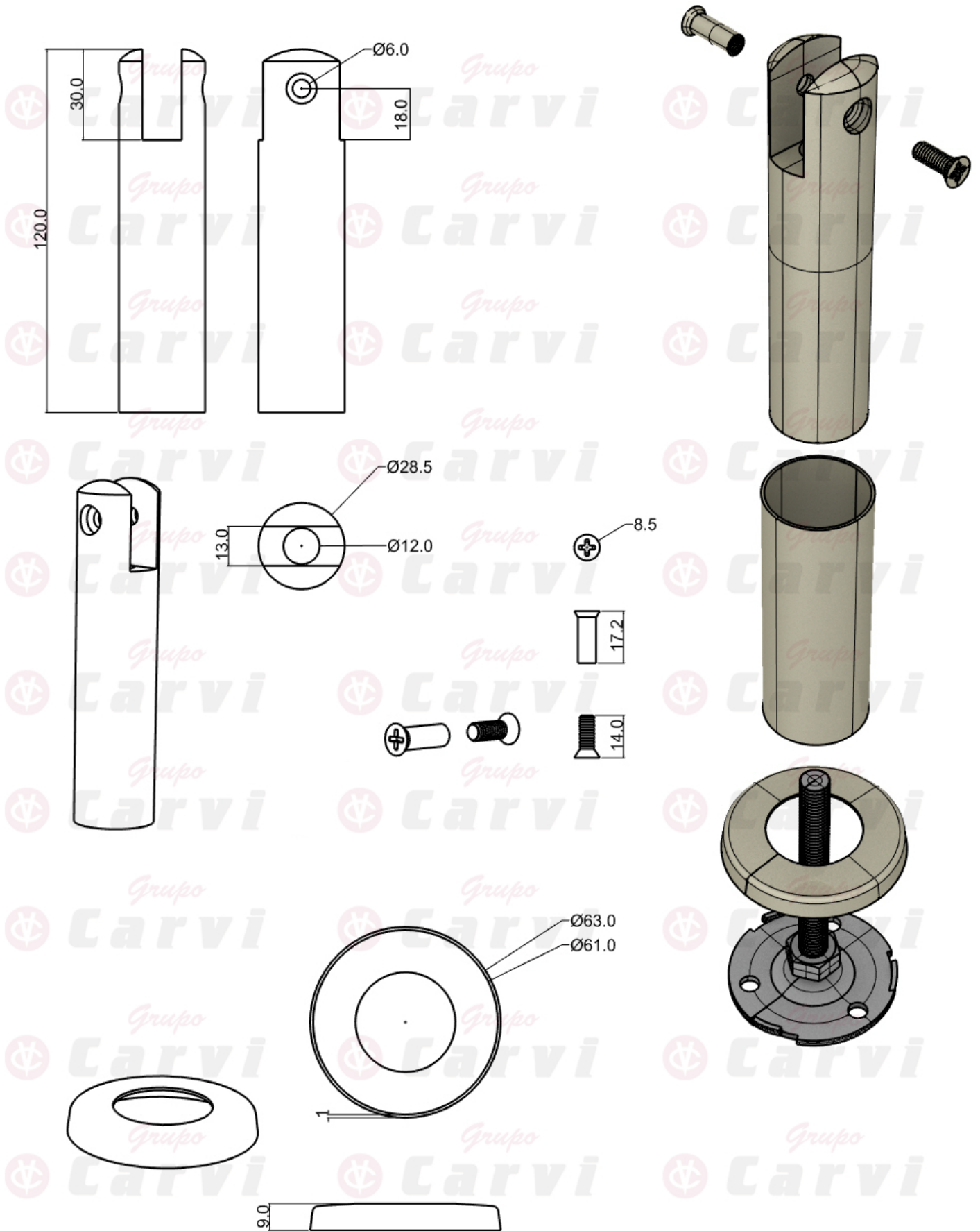
Utilización: CONCEBIDO PARA EL MONTAJE DE CABINAS SANITARIAS.

Material: ACERO INOXIDABLE 304 Y 316

Acabado: SATINADO

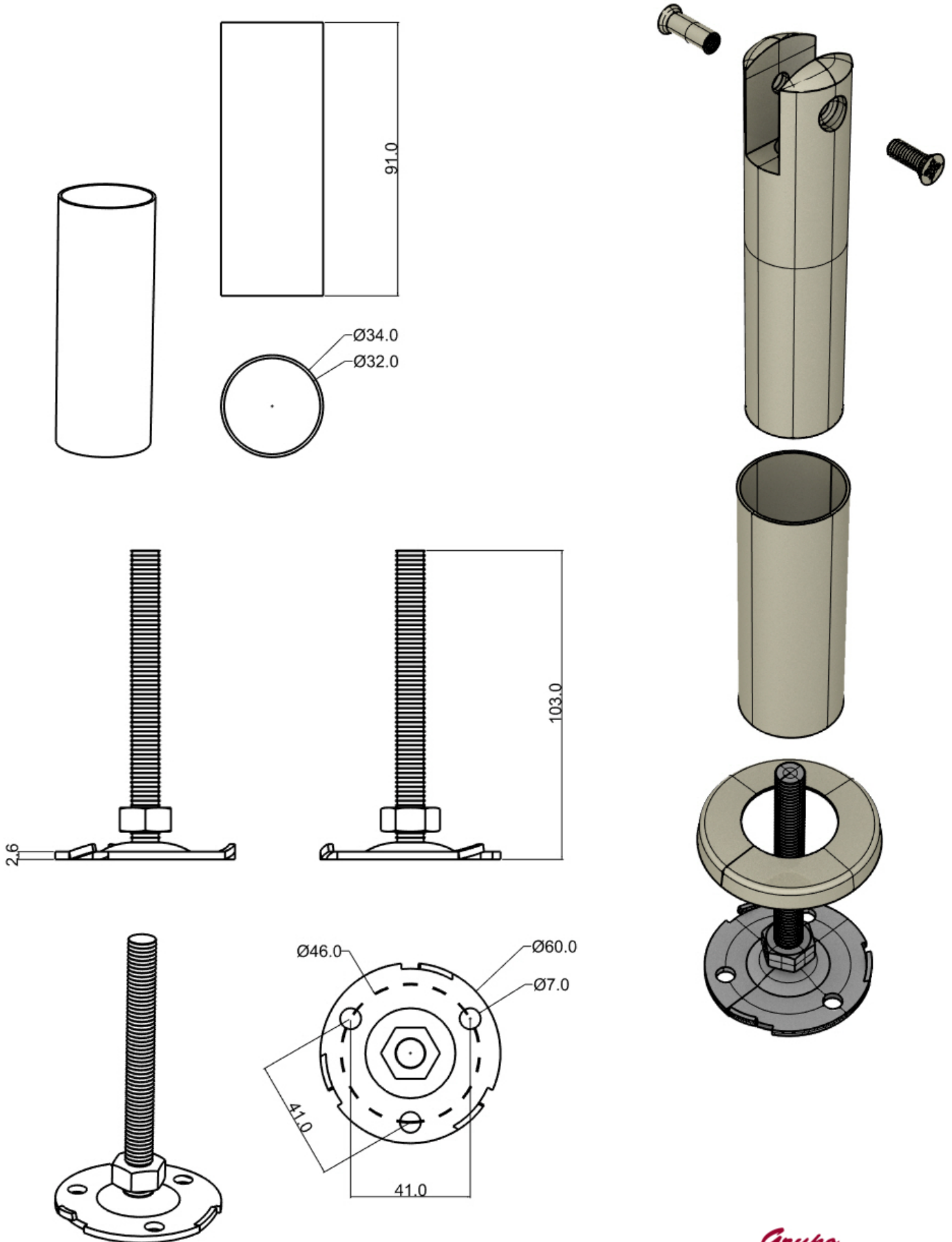
Marca: STEEL&BRASS

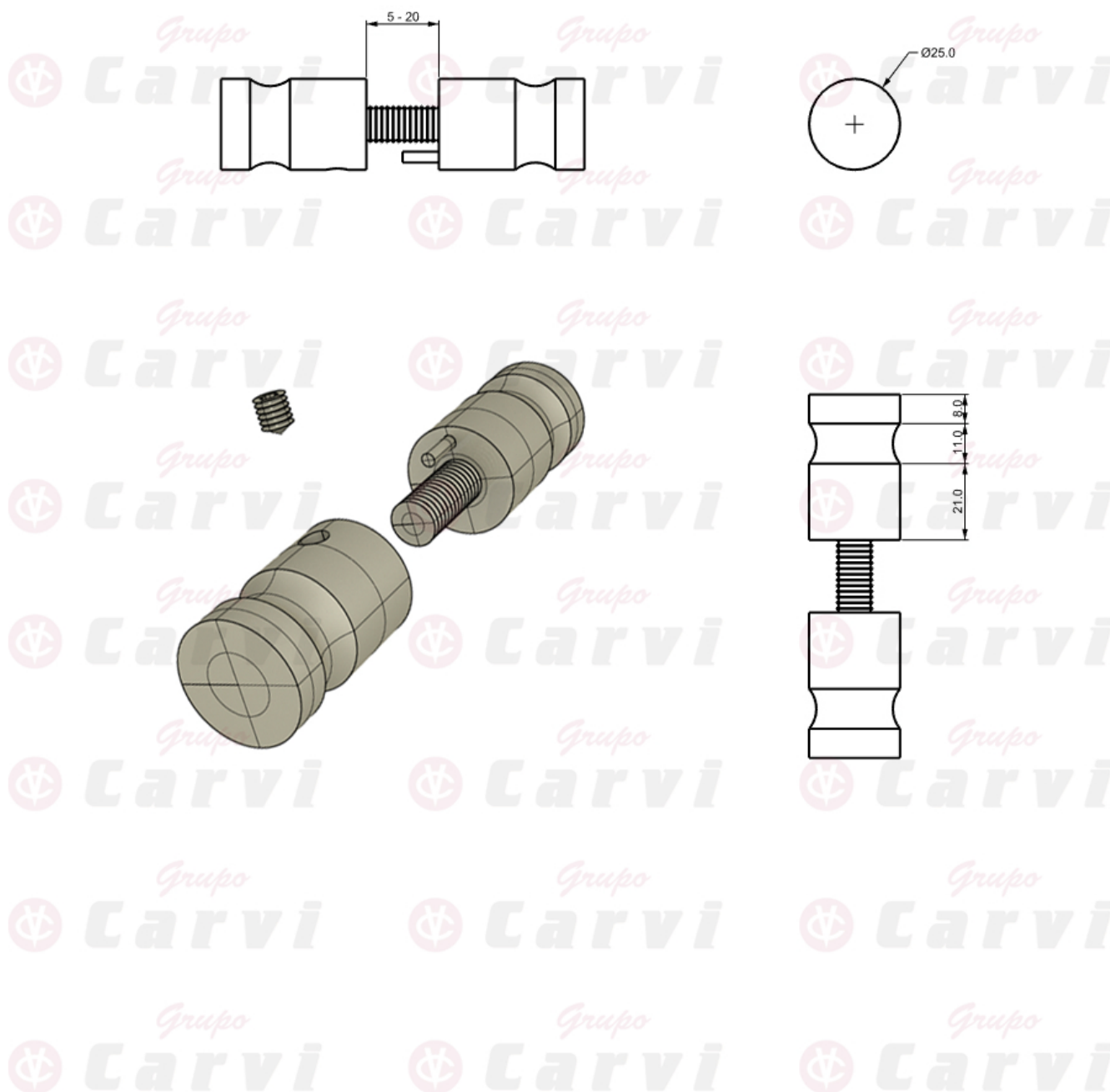
Despiece (Pata regulable 100/180 mm)



Despiece (Pata regulable 100/180 mm)

5





Características

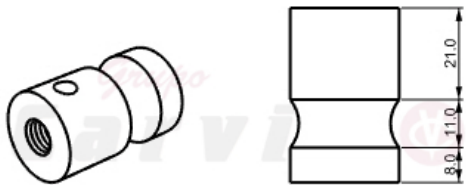
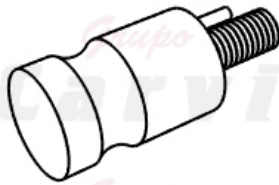
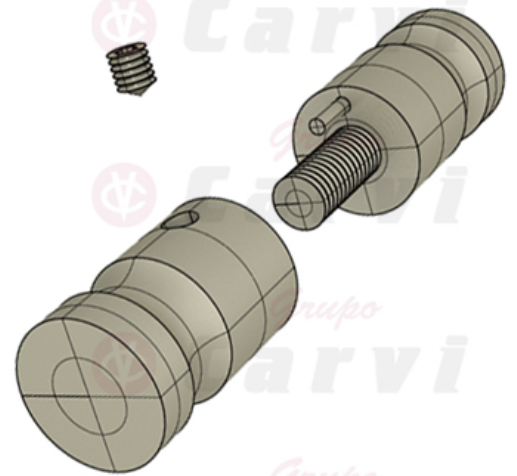
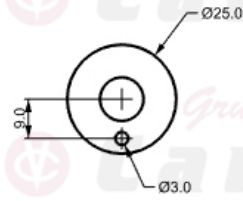
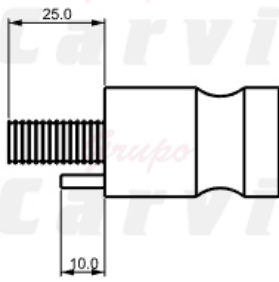
Descripción: JUEGO DE POMOS EN ACERO MACIZO Y DE FÁCIL MONTAJE.

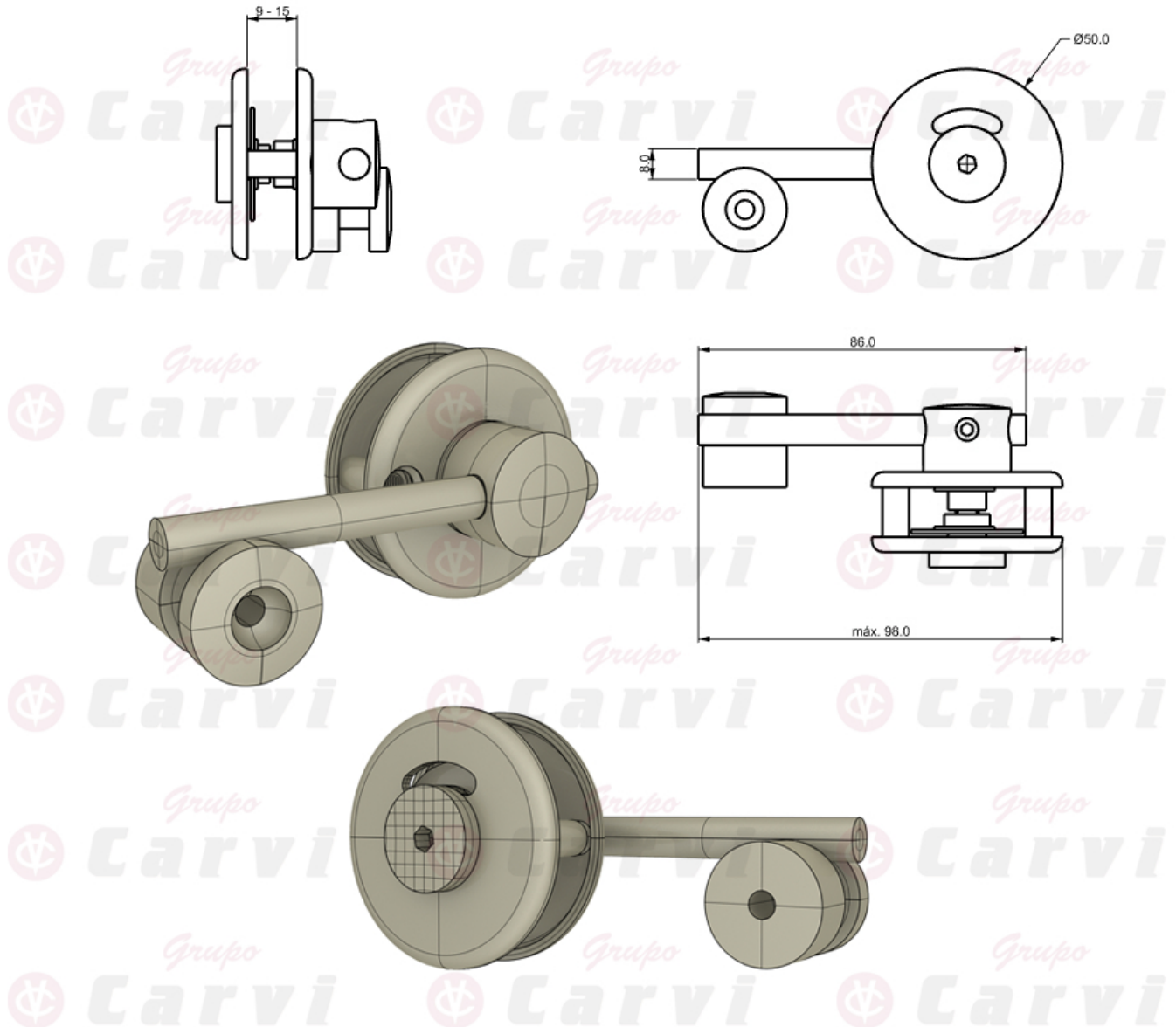
Utilización: CONCEBIDO PARA LA APERTURA Y EL CIERRE DE PUERTAS EN CABINAS SANITARIAS.

Material: ACERO INOXIDABLE 304

Acabado: SATINADO

Marca: STEEL&BRASS





Características

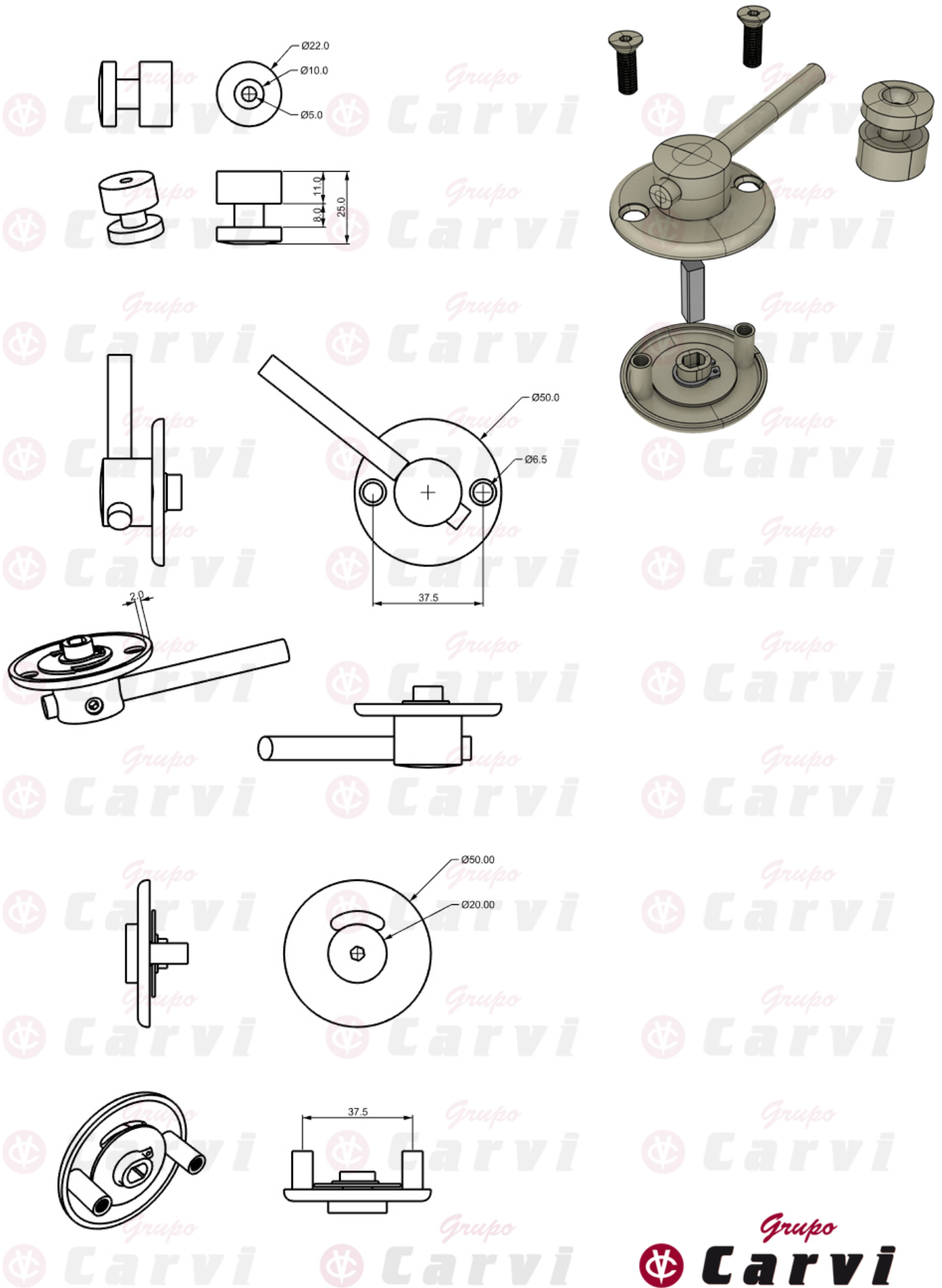
Descripción: CIERRE COMPUESTO DE CONDENA TUBULAR Y DESBLOQUEO CON INDICADOR "LIBRE-OCUPADO".

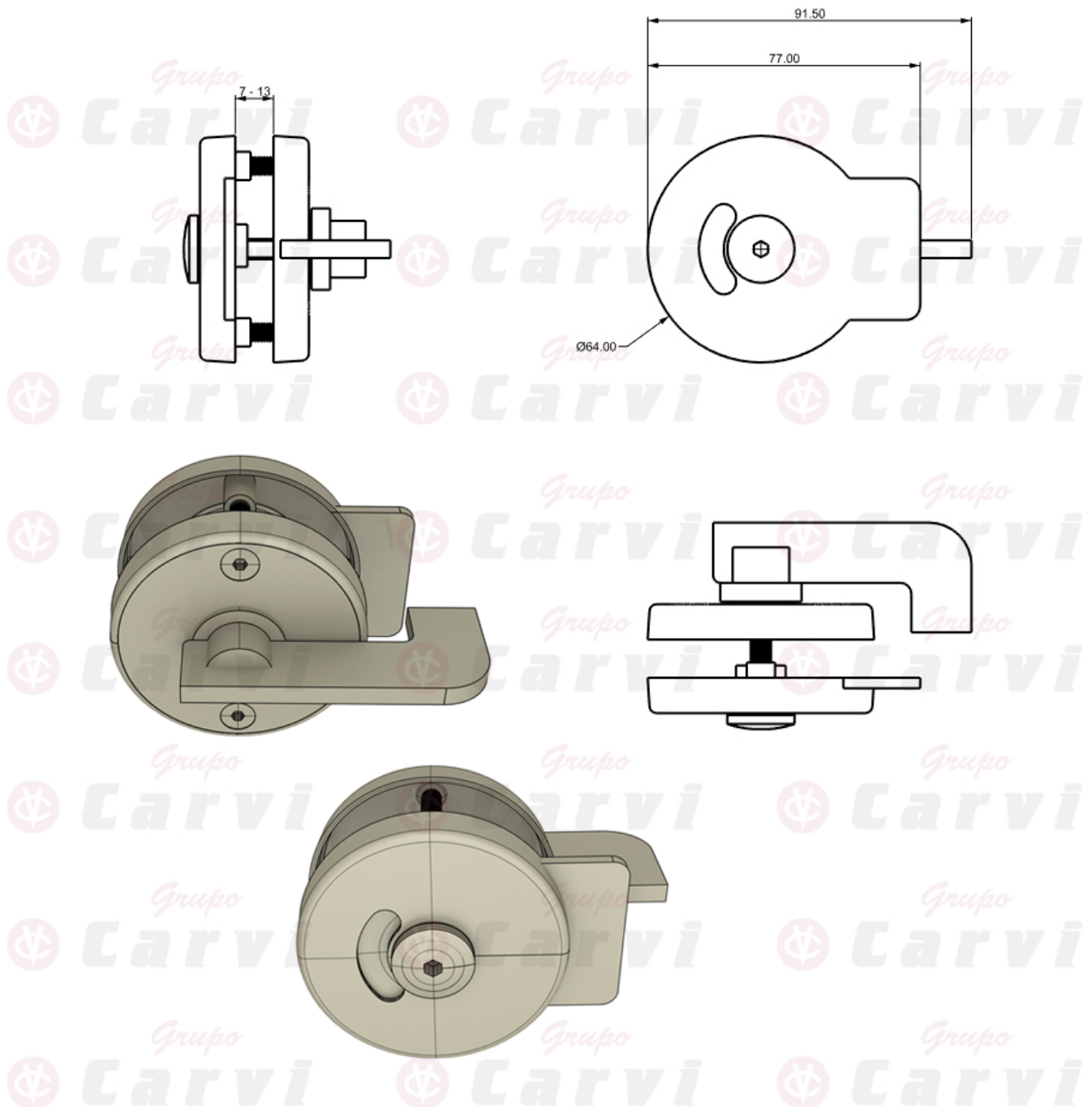
Utilización: CONCEBIDO PARA EL CIERRE DE PUERTAS EN CABINAS SANITARIAS.

Material: ACERO INOXIDABLE 304

Acabado: SATINADO

Marca: STEEL&BRASS





Características

Descripción: CIERRE COMPUESTO DE CONDENA Y DESBLOQUEO CON INDICADOR "LIBRE-OCUPADO" Y TOPE DE FINAL DE RECORRIDO PARA FACILITAR EL CIERRE DE LA PUERTA.

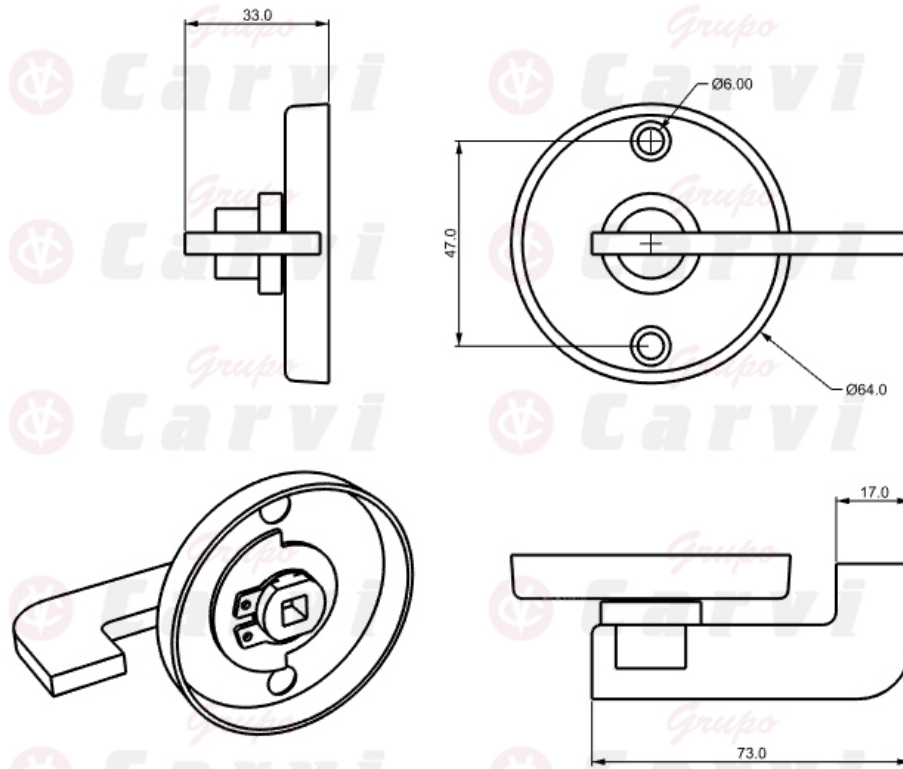
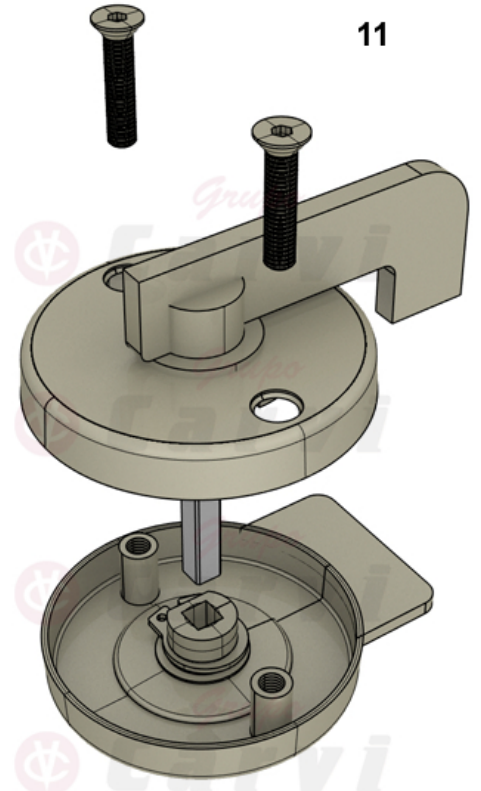
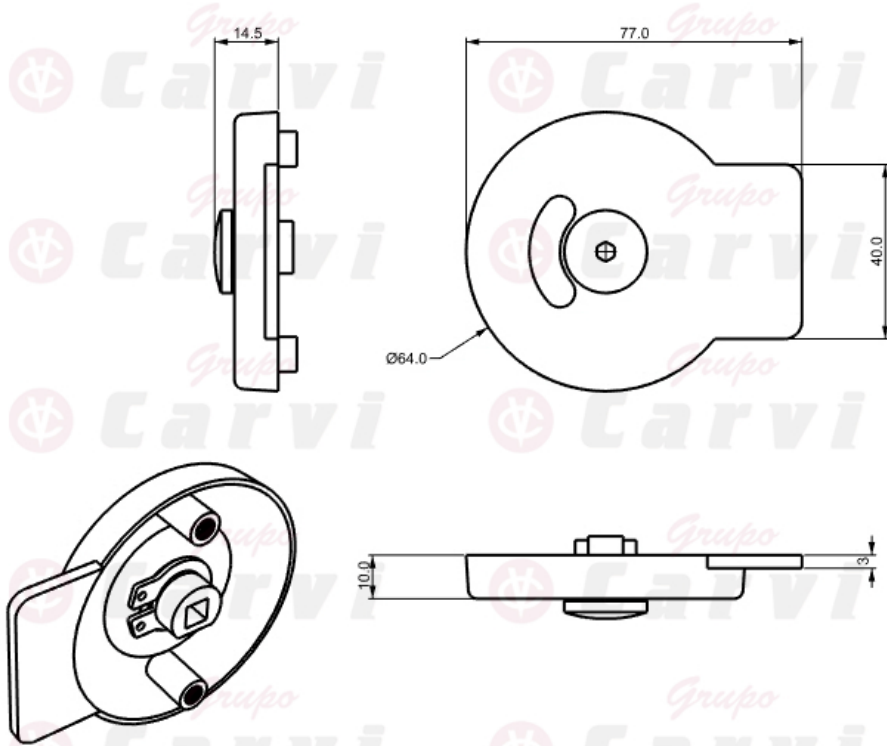
Utilización: CONCEBIDO PARA EL CIERRE DE PUERTAS EN CABINAS SANITARIAS.

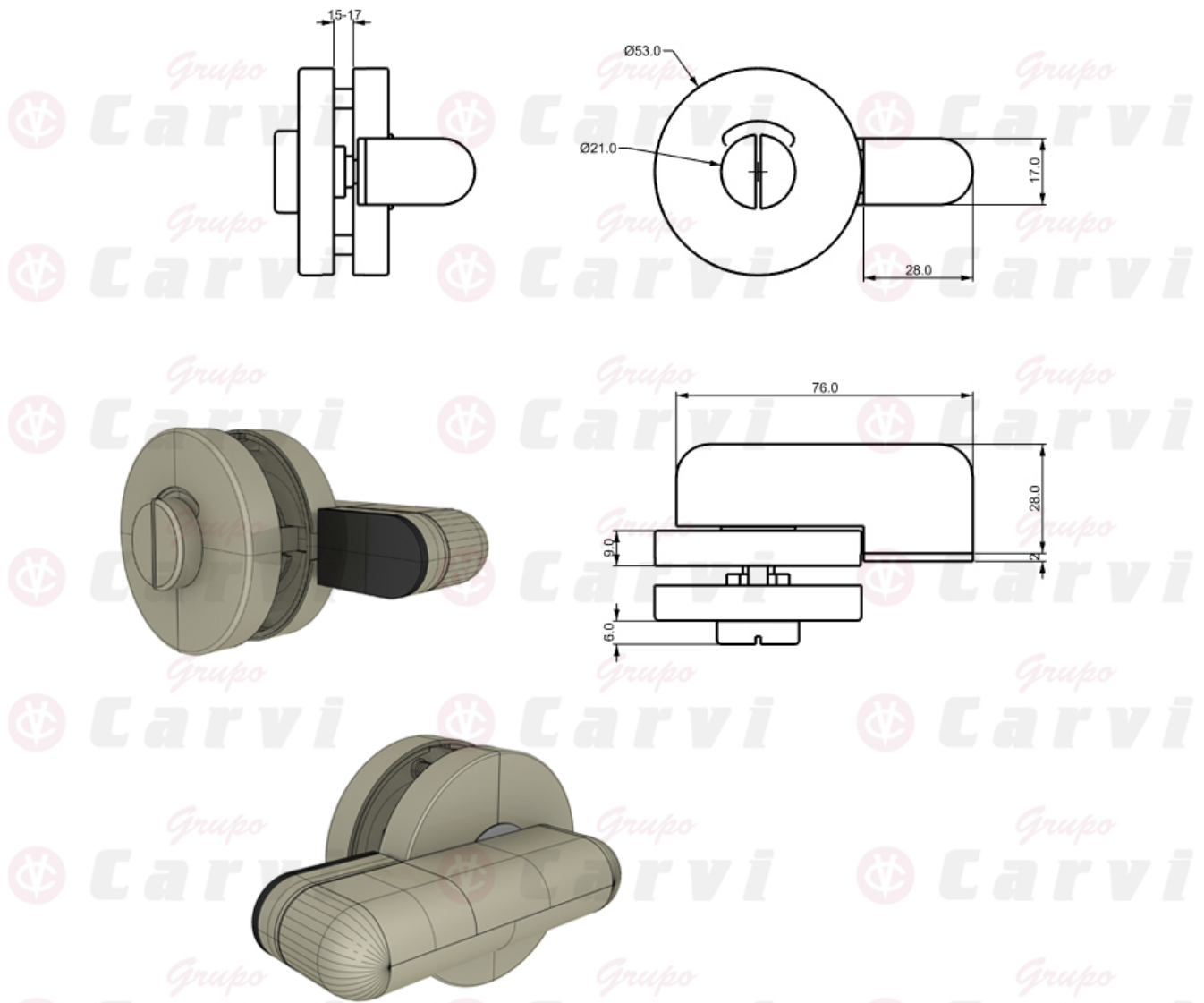
Material: ACERO INOXIDABLE 304

Acabado: SATINADO

Marca: STEEL&BRASS

Despiece (Condena plana y desbloqueo con indicador)





Características

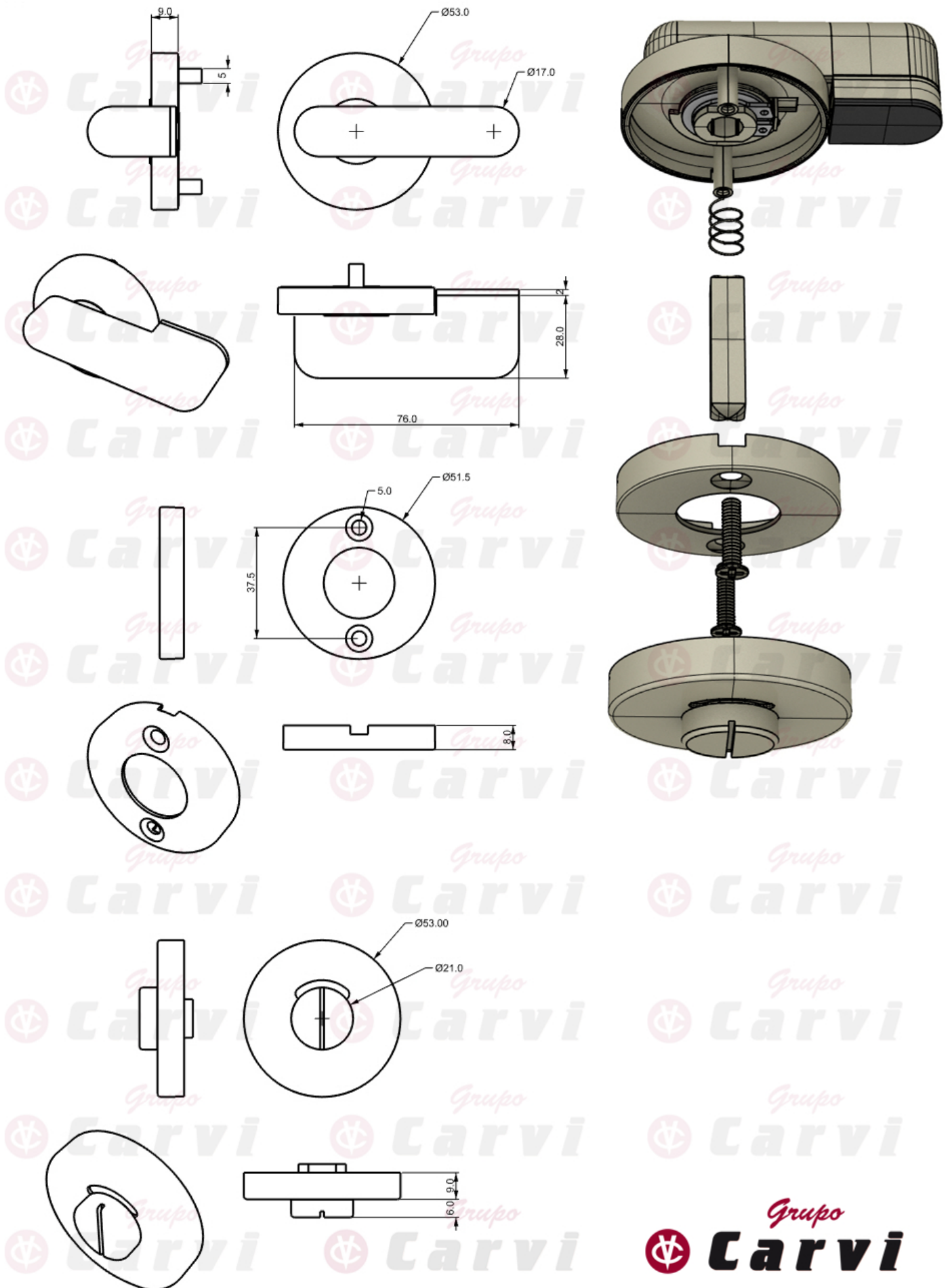
Descripción: CIERRE COMPUESTO DE CONDENA Y DESBLOQUEO CON INDICADOR "LIBRE-OCUPADO" Y PROTECCIÓN ENGOMADA EN SU BASE, QUE REDUCE RAYADURAS, EVITANDO EL CONTACTO DIRECTO CON EL ACERO.

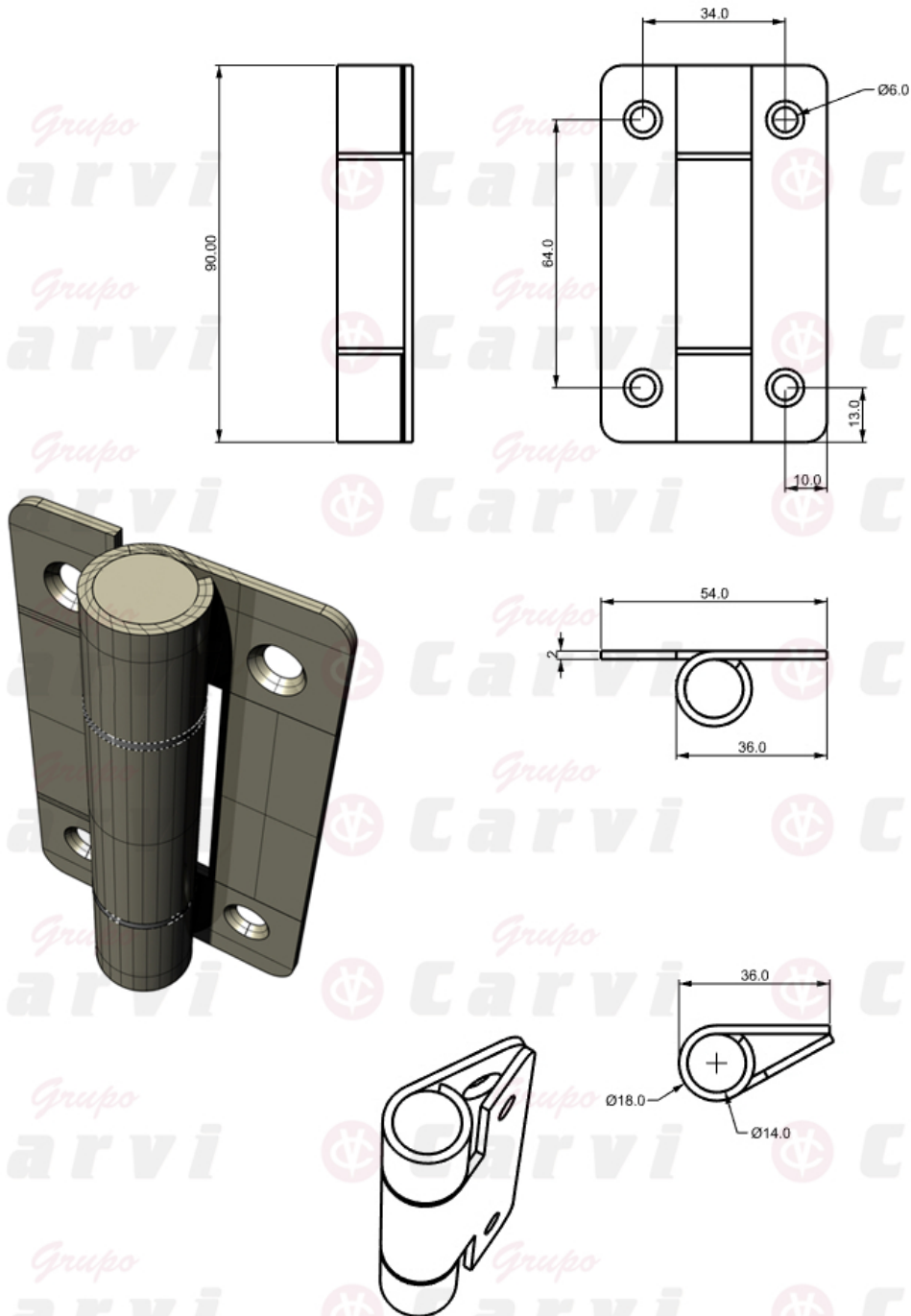
Utilización: CONCEBIDO PARA EL CIERRE DE PUERTAS EN CABINAS SANITARIAS.

Material: ACERO INOXIDABLE 304 + GOMA

Acabado: SATINADO

Marca: STEEL&BRASS





Características

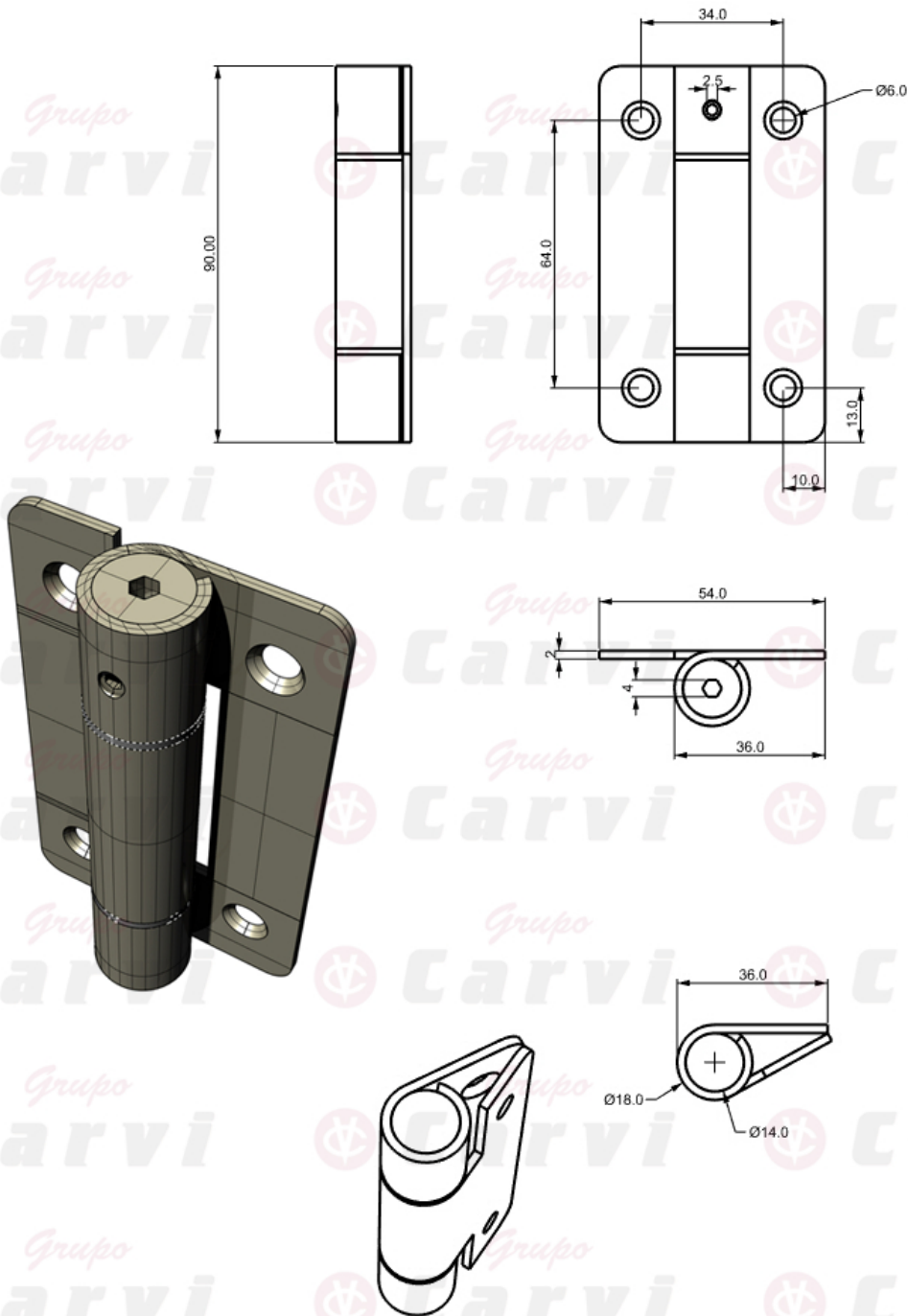
Descripción: BISAGRA SENCILLA Y DE CALIDAD, MUY RESISTENTE.

Utilización: CONCEBIDO PARA EL USO EN PUERTAS DE CABINAS SANITARIAS.

Material: ACERO INOXIDABLE 304 CON ARANDELAS DE NYLON

Acabado: SATINADO

Marca: STEEL&BRASS



Características

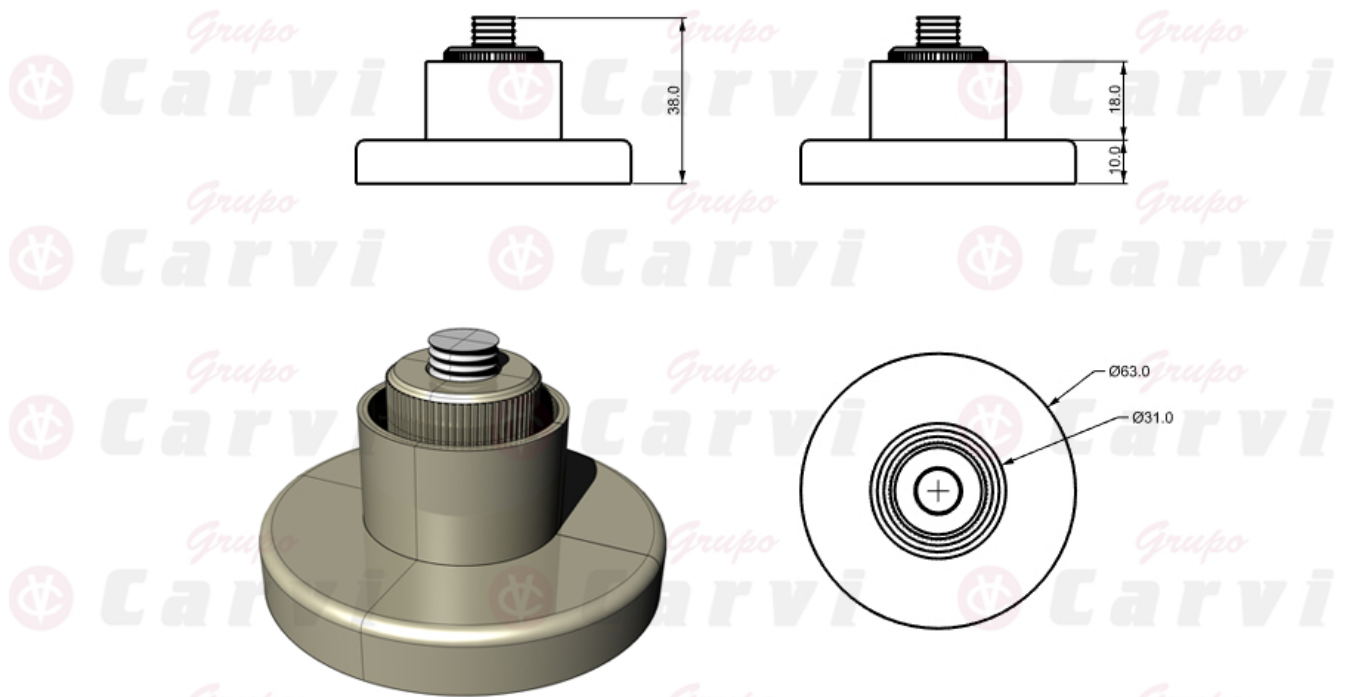
Descripción: BISAGRA CON RESORTE INCORPORADO PARA EL AUTOCIERRE DE LA PUERTA.

Utilización: CONCEBIDO PARA EL USO EN PUERTAS DE CABINAS SANITARIAS.

Material: ACERO INOXIDABLE 304 CON ARANDELAS DE NYLON

Acabado: SATINADO

Marca: STEEL&BRASS



Características

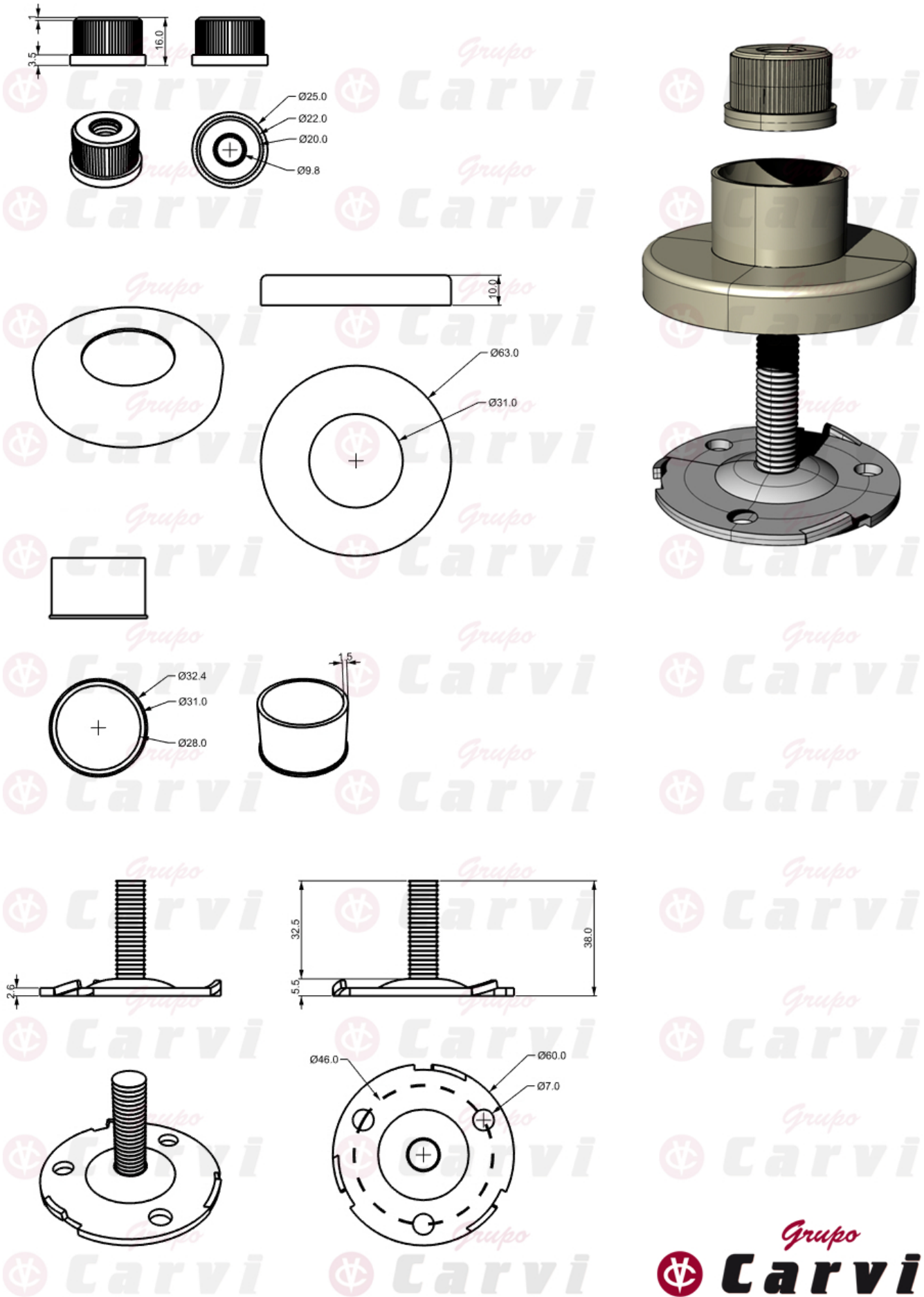
Descripción: ELEMENTO DE FIJACIÓN DE LA ESTRUCTURA TUBULAR A LA PARED.

Utilización: CONCEBIDO PARA EL MONTAJE DE CABINAS SANITARIAS.

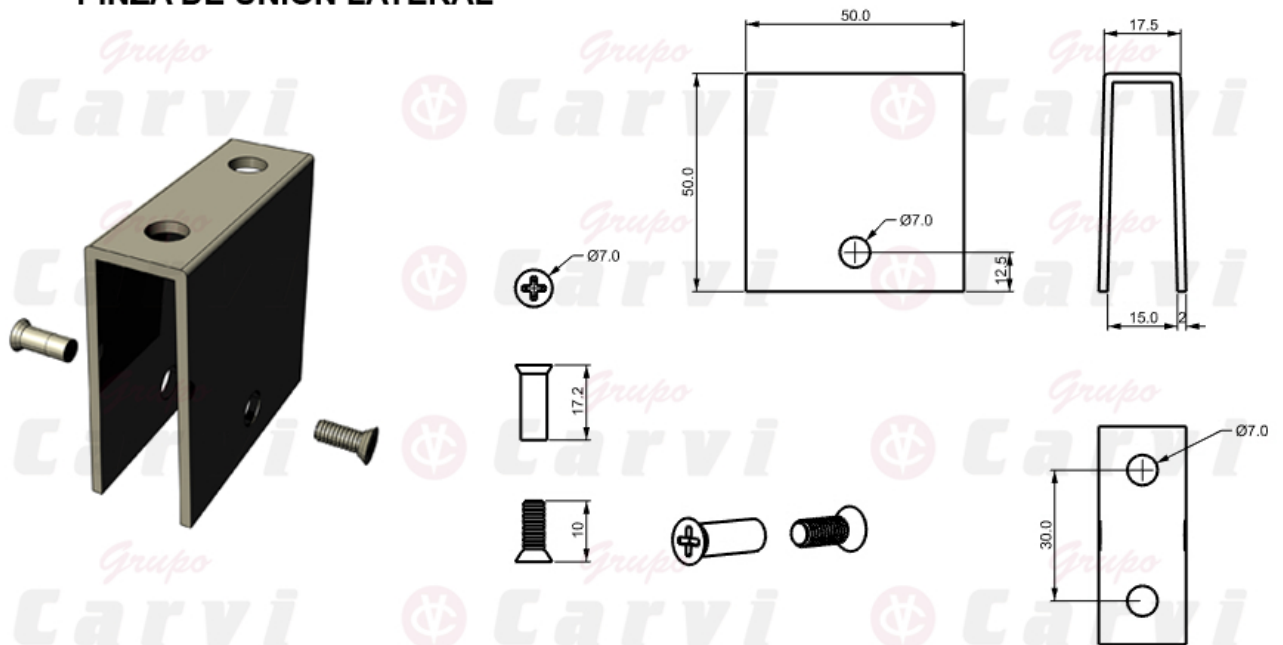
Material: ACERO INOXIDABLE 304

Acabado: SATINADO

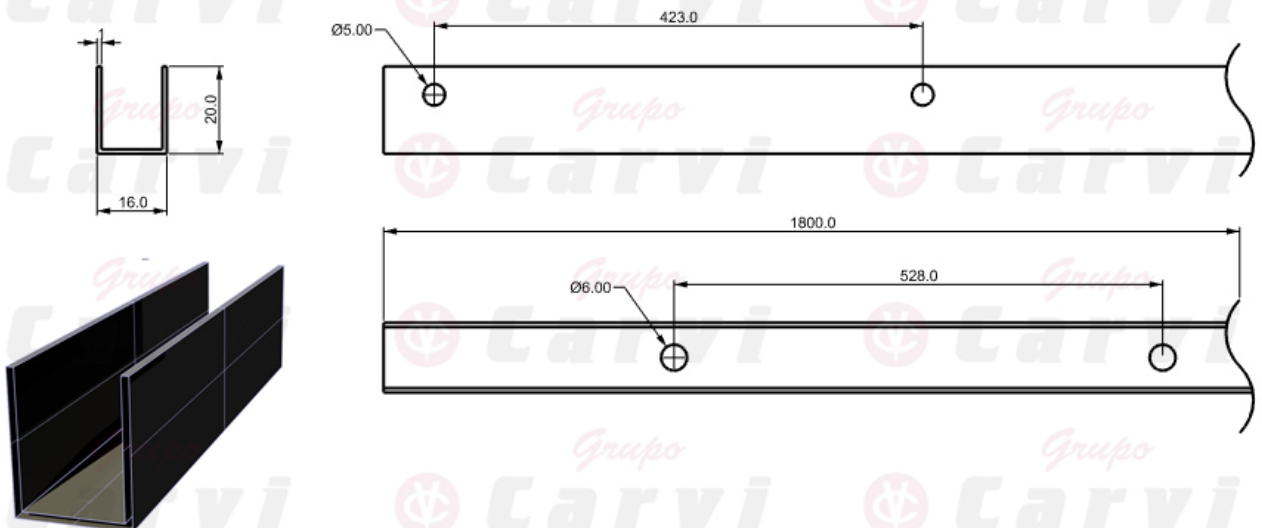
Marca: STEEL&BRASS



PINZA DE UNIÓN LATERAL



“U” DE SUJECCIÓN



Características

Descripción: ELEMENTOS PARA LA FIJACIÓN DE LOS PANELES DE LA INSTALACIÓN A LAS PAREDES.

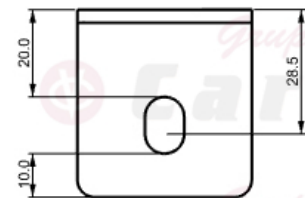
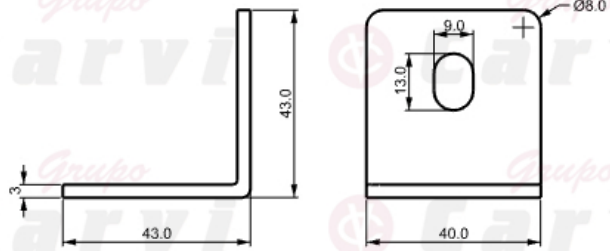
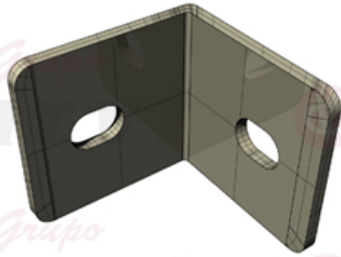
Utilización: CONCEBIDO PARA EL MONTAJE DE CABINAS SANITARIAS.

Material: ACERO INOXIDABLE 304

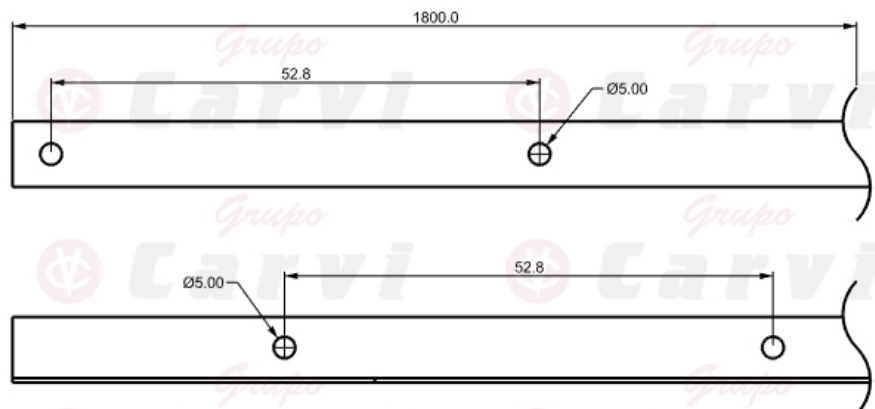
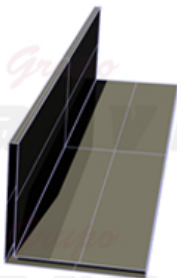
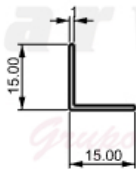
Acabado: SATINADO

Marca: STEEL&BRASS

ESCUADRA DE SUJECIÓN



ÁNGULO DE SUJECIÓN



Características

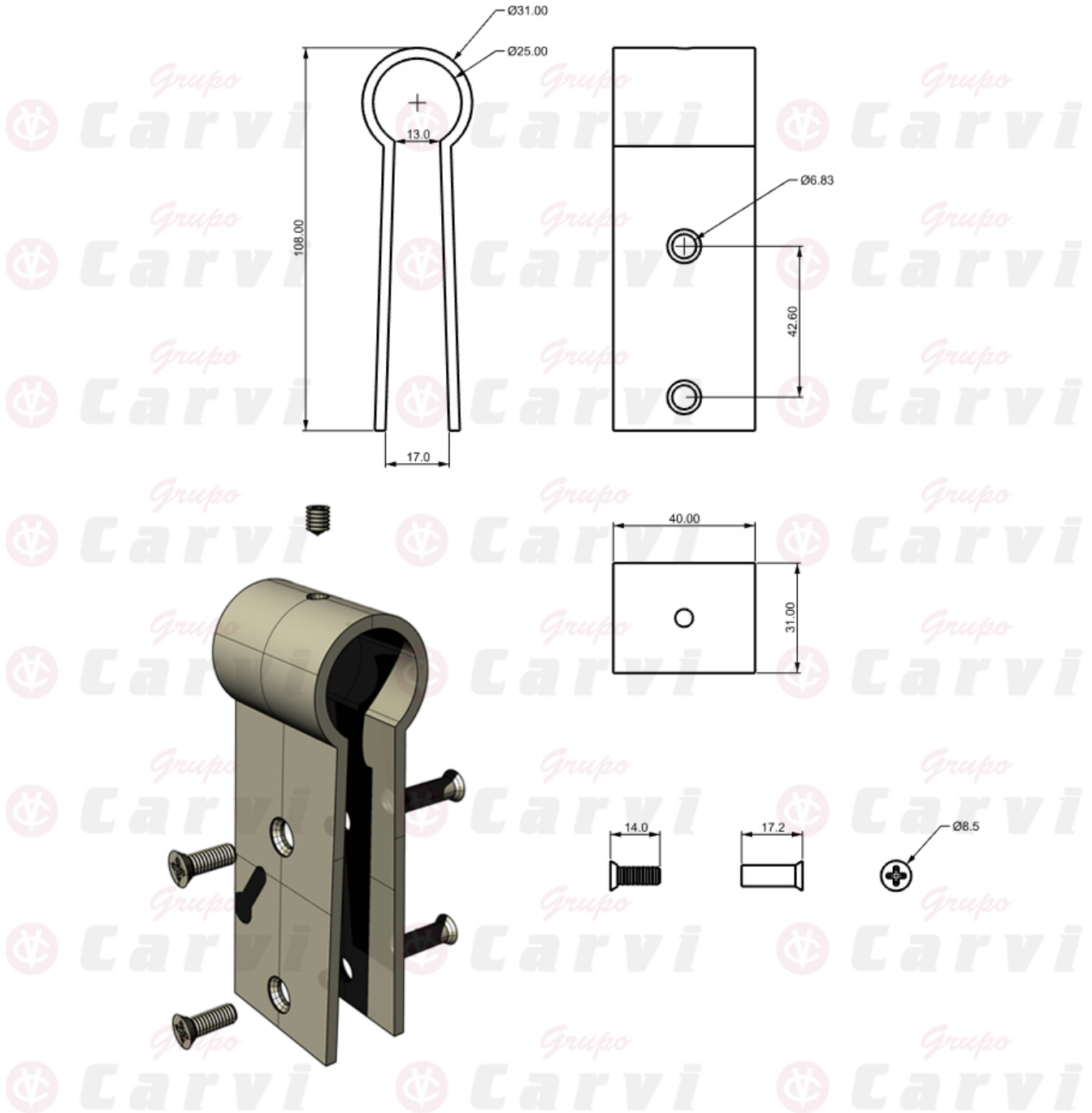
Descripción: ELEMENTOS DE UNIÓN ENTRE PANELES.

Utilización: CONCEBIDO PARA EL MONTAJE DE CABINAS SANITARIAS.

Material: ACERO INOXIDABLE 304

Acabado: SATINADO

Marca: STEEL&BRASS



Características

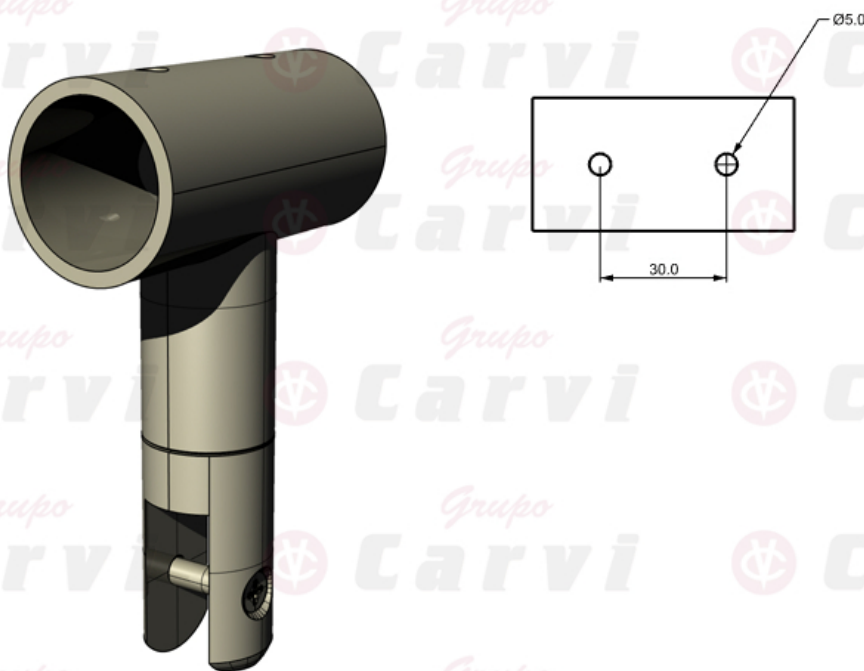
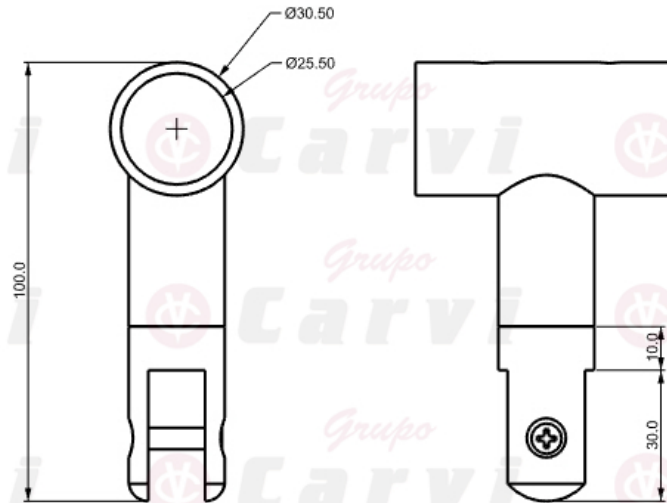
Descripción: ELEMENTO DE UNIÓN ENTRE LOS PANELES Y LOS TUBOS DE LA INSTALACIÓN

Utilización: CONCEBIDO PARA SU USO EN MONTAJES DE CABINAS SANITARIAS.

Material: ACERO INOXIDABLE 304

Acabado: SATINADO

Marca: STEEL&BRASS



Características

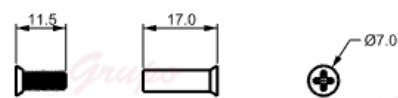
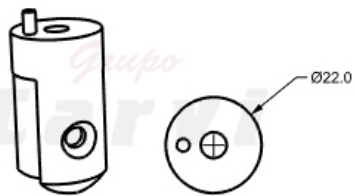
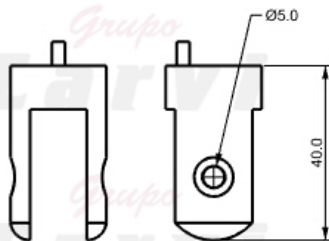
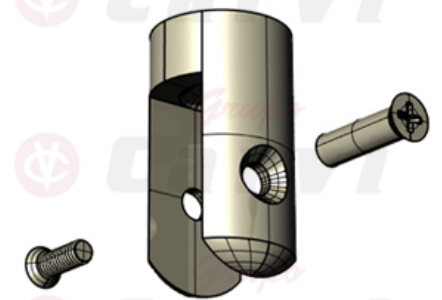
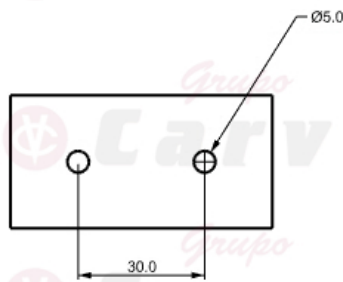
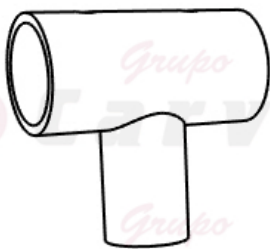
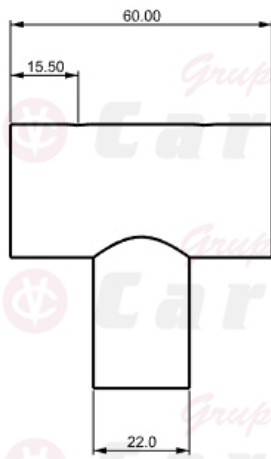
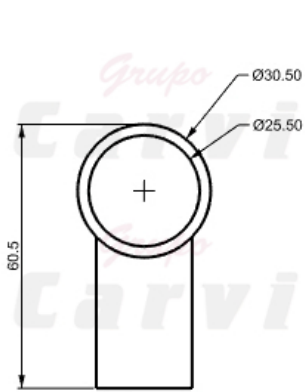
Descripción: ELEMENTO DE UNIÓN ENTRE LOS PANELES Y LOS TUBOS DE LA INSTALACIÓN QUE ADMITE LA ROTACIÓN DEL PANELA DOS POSICIONES FIJAS CON RESPECTO AL TUBO (A 90° Y 180°).

Utilización: CONCEBIDO PARA SU USO EN MONTAJES DE CABINAS SANITARIAS.

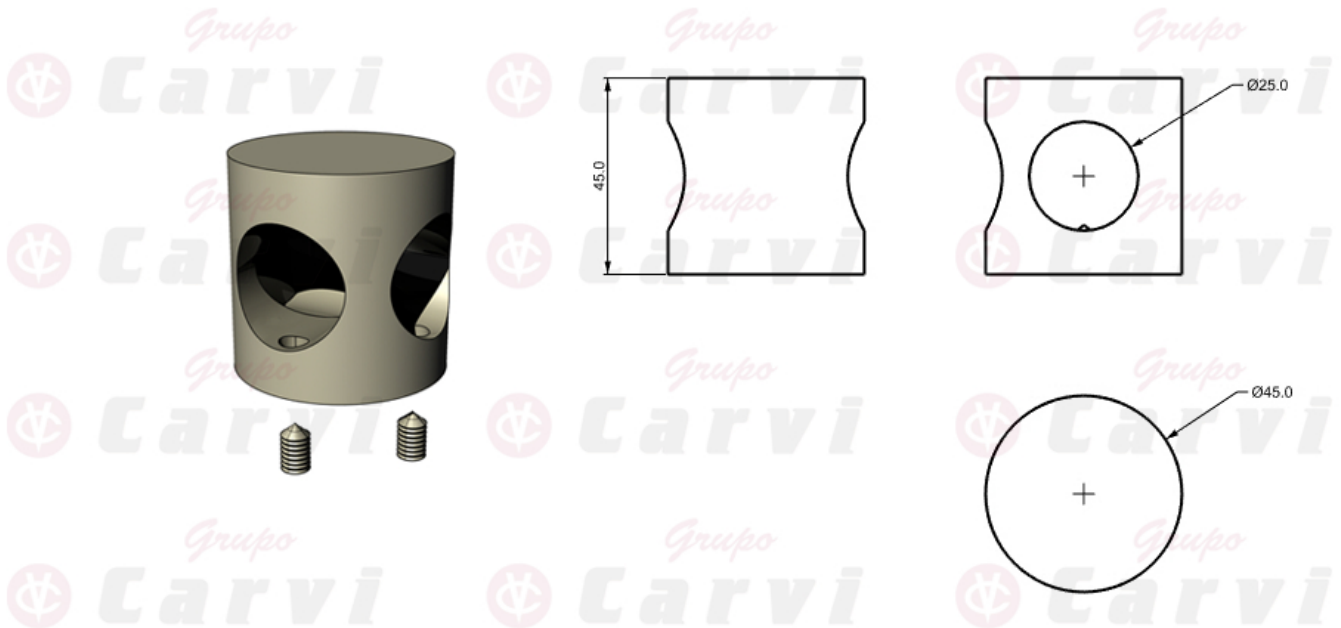
Material: ACERO INOXIDABLE 304

Acabado: SATINADO

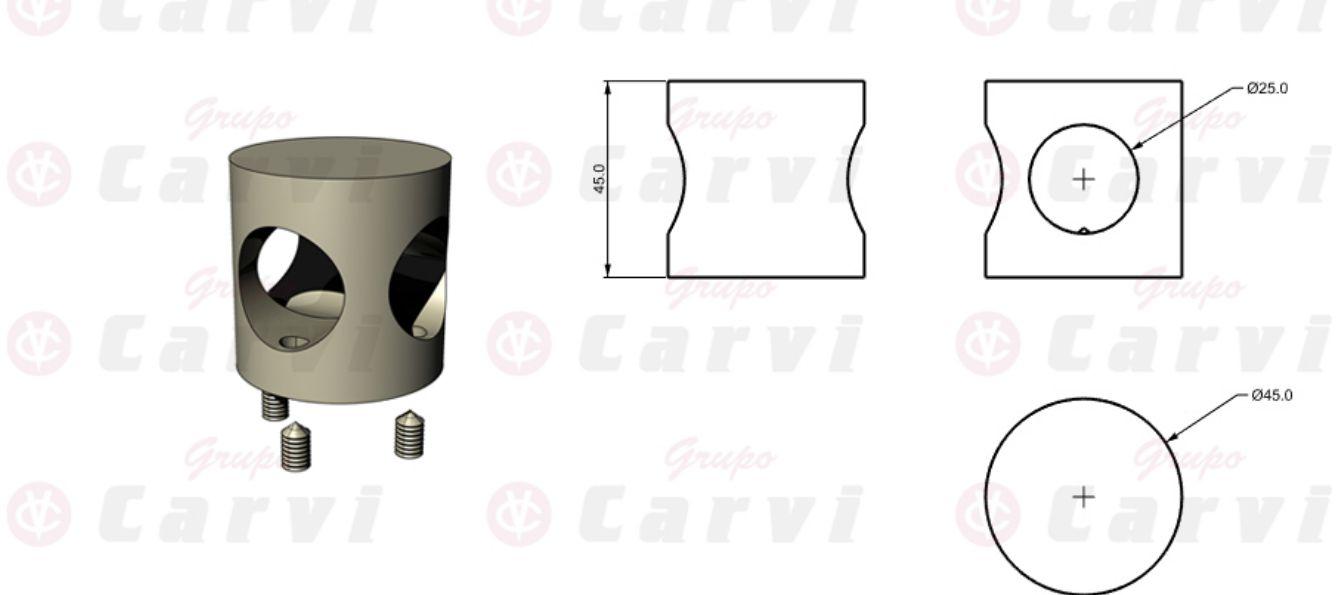
Marca: STEEL&BRASS



NUDO DE CONEXIÓN DE 2 AGUJEROS



NUDO DE CONEXIÓN DE 3 AGUJEROS

**Características**

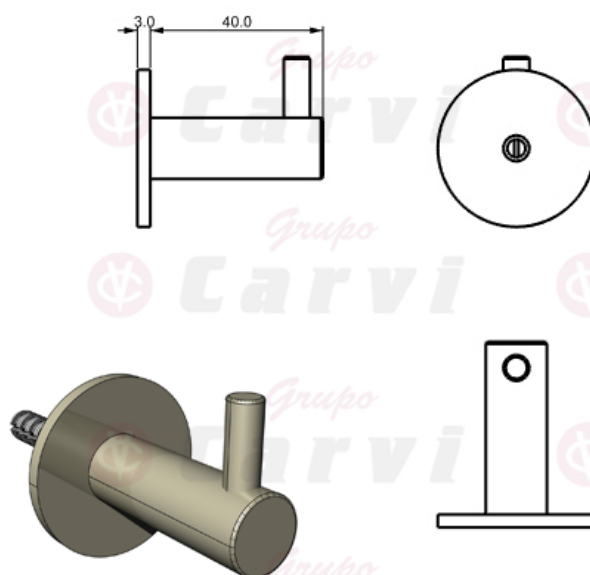
Descripción: NODOS DE UNIÓN DE ACERO MACIZO.

Utilización: CONCEBIDO PARA LA UNIÓN DE TUBOS EN EL MONTAJE DE CABINAS SANITARIAS.

Material: ACERO INOXIDABLE 304

Acabado: SATINADO

Marca: STEEL&BRASS



Características

Descripción: PERCHA DE ACERO MACIZO DE GRAN RESISTENCIA Y FÁCIL MONTAJE. PRÁCTICA, DISCRETA Y MUY FUNCIONAL.

Utilización: CONCEBIDA PARA SU USO EN VESTUARIOS, BAÑOS Y CABINAS SANITARIAS.

Material: ACERO INOXIDABLE 304

Acabado: SATINADO

Marca: STEEL&BRASS

